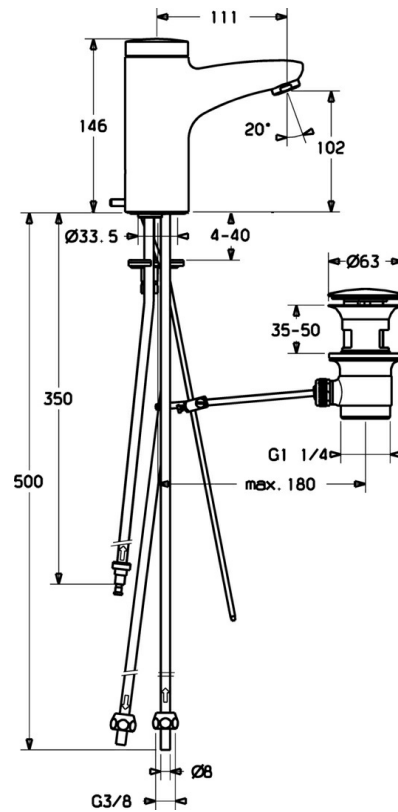
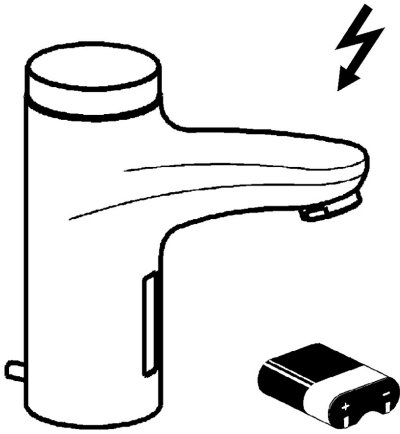


EAN: 4015474106413
static.hansa.com/50811100



- Lavabo
- Sans contact, Alimentation par pile
- Montage sur plaque
- Chrome
- Bec fixe
- Vidage avec tirette
- Filtre(s) à impuretés, Valve(s) anti-retour
- Indicateur de batterie faible, Capteur infrarouge, Électrovanne
- Raccordement par tubulures cuivre
- Corps en laiton DZR, Paramètres du logiciel réglables à l'aide des boutons



Caractéristiques techniques

Caractéristiques techniques

Taille DN (diamètre nominal)	DN15
Alimentation en eau chaude	max. +70°C
Pression de service	0.5-10 bar
Taille de raccord	Ø 8 mm
Longueur/hauteur	111 mm
Dispositif de protection (EN1717)	EB
Matériau	brass

Caractéristiques électroniques

Pile	Lithium DL223 6 V
------	--------------------------

Règlementations

Norme EN	EN 15091
----------	-----------------

Pièces de rechange

SP50811100

	Nom	Code
1	Paquet Electronique	59912437
1.2	Vis	59912450
1.5	Titulaire	59912442
1.6	Pile au lithium, DL223A /CR-P2	59912443
2.2	Électrovanne	59912240
2.3	Clapet anti-retour	59911674
3.1	Cache Arrêté	59912444
3.3	Sleeving	59911678
3.7	Ensemble de fixation	59911680
4.1	Filtre à impureté	59911684
5	Inverseur cartouche	59912788
5.2	Chape Arrêté	59911689
6	Aérateur, M24x1 A, low pressure	59902692
6.1	Aérateur, M22/24, ND	59901553
8	Vidage	59911441
8.1	Tirette de vidage	59912449
8.2	Joint	59904624