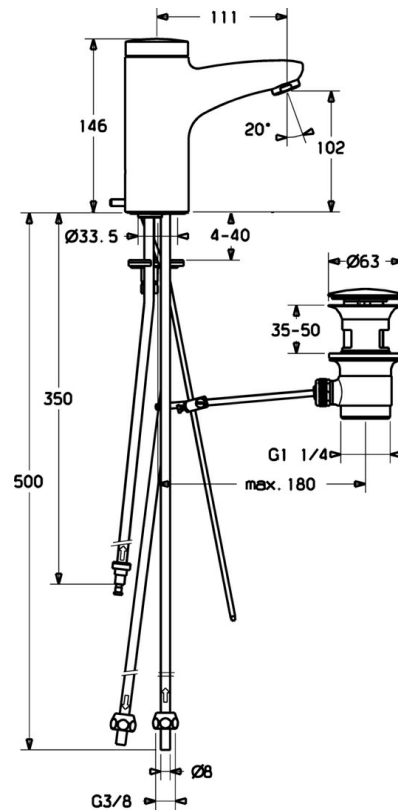
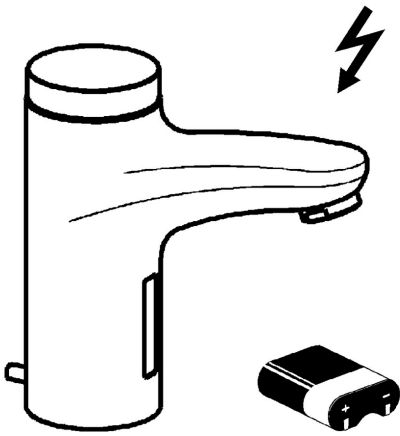


EAN: 4015474106413
static.hansa.com/50811100



- Waschtisch
- Berührungslos, Batteriebetrieb
- Standmontage
- Chrom
- Feststehender Auslauf
- Ablaufgarnitur mit Zugstange
- Schmutzfilter, Rückflussverhinderer
- Batterie-Leer-Anzeige, Infrarotsensor, Magnetventil
- Anschluss über Kupferrohre
- Armaturenkörper aus entzinkungsbeständigem Messing (DZR), Softwareeinstellungen per Tasten veränderbar



Technische Daten

Technische Eigenschaften

DN-Größe (Nennmaß)	DN15
Warmwasserversorgung	max. +70°C
Arbeitsdruck	0.5-10 bar
Anschlussgröße	Ø 8 mm
Länge / Höhe	111 mm
Sicherungseinrichtung (EN1717)	EB
Werkstoff	Messing

Elektronische Eigenschaften

Batterie	Lithium DL223 6 V
----------	--------------------------

Vorschriften

EN Standard	EN 15091
-------------	-----------------

Ersatzteile

SP50811100

	Name	Art.-Nr.
1	Elektronik-Paket	59912437
1.2	Schraube	59912450
1.5	Halter	59912442
1.6	Lithium Batterie, DL223A /CR-P2	59912443
2.2	Magnetventil	59912240
2.3	Rückflussverhinderer	59911674
3.1	Abdeckung Ausgelaufen	59912444
3.3	Isolierschlauch	59911678
3.7	Befestigungssatz	59911680
4.1	Schmutzfilter	59911684
5	Umsteller/Kartusche	59912788
5.2	Abdeckkappe Ausgelaufen	59911689
6	Luftsprudler, M24x1 A, low pressure	59902692
6.1	Luftsprudler, M22/24, ND	59901553
8	Ablaufgarnitur	59911441
8.1	Zugstange mit Knopf	59912449
8.2	Gelenkstück	59904624