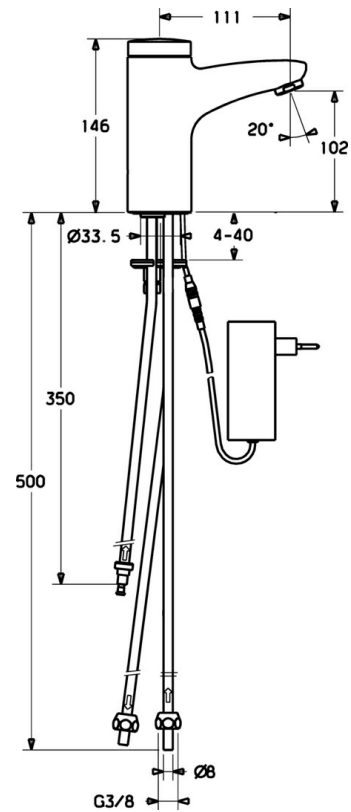
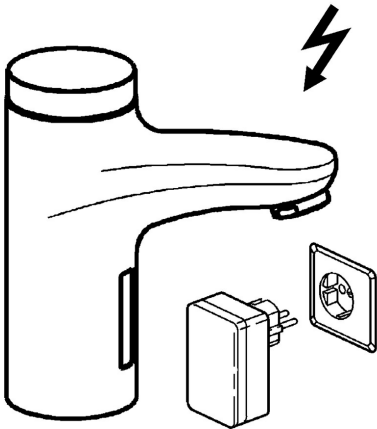


EAN: 4015474106420
static.hansa.com/50801100



- Wastafel
- Elektronisch, Opbouwvoeding met stekker, Lage druk
- Wastafelmontage
- Chrom
- Vaste uitloop
- Vuilfilter(s), Terugslagklep
- Magneetventiel, Infrarood sensor
- Koperen aansluitpijpen
- Kraanhuis gemaakt van DZR messing, Software instellingen zijn aan te passen (met drukknoppen)
- Zonder afvoergarnituur, Zonder trekstangopening



Technische gegevens

Technische eigenschappen

Warmwatertoevoer	max. +70°C
Werkdruk	0.5-5 bar
Aansluitmaat	Ø 8 mm
Lengte / Hoogte	111 mm
Terugstroom beveiliging (EN1717)	EB
Materiaal	brass

Eigenschappen elektronica

Elektrische aansluiting	230 / 6 V
-------------------------	-----------

Voorschriften

EN-norm	EN 15091
---------	----------

Reserveonderdelen

SP50801100

	Naam	Code
1		59912436
1.2	Schroef	59912450
1.5	Houder	59912442
1.8	Aansluitkabel	59910770
1.9	Electrische doos	59912786
2.2	Magneetventiel	59912240
2.3	Terugslagklep	59911674
3.1	Kap Chroom Stopgezet	59912444
3.3	Sleeving	59911678
3.7	Bevestigingsset	59911680
4.1	Vuilfilter	59911684
5	Omsteller/binnenwerk	59912788
5.2	Kap Stopgezet	59911689
6	Mousseur, M24x1 A, low pressure Chroom	59902692
6.1	Mousseur, M22/24, ND	59901553