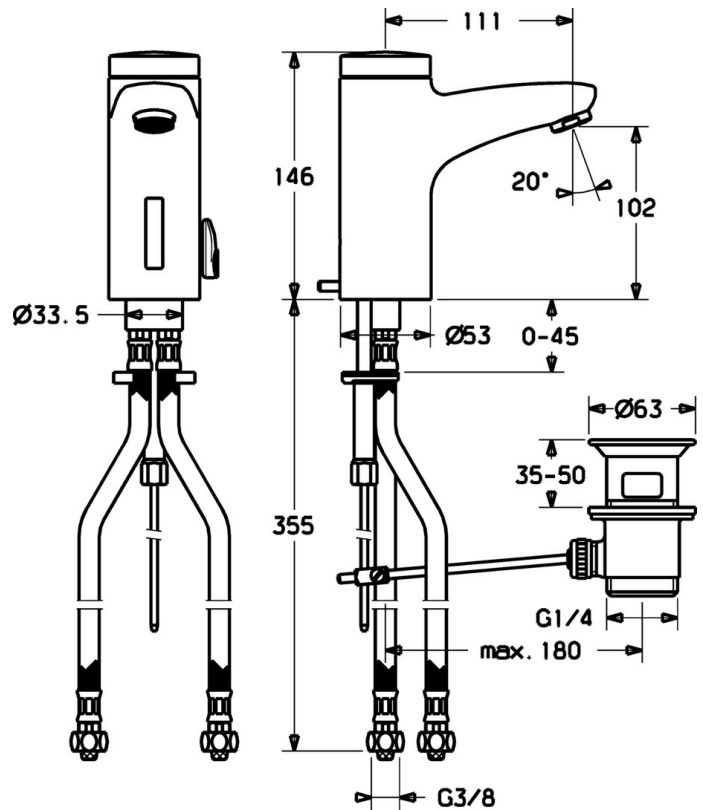
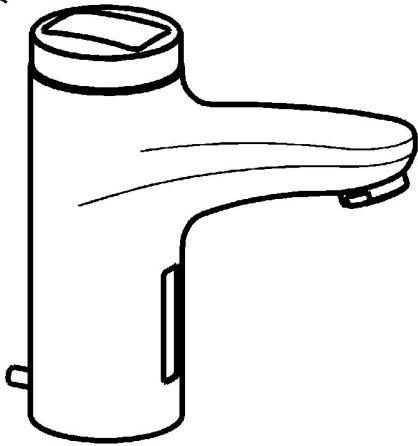


EAN: 4015474084285  
[static.hansa.com/50792220](http://static.hansa.com/50792220)



- Settore pubblico e semipubblico
- Senza contatto, Alimentazione a batteria
- Montaggio d'appoggio
- Cromo
- Bocca fissa
- Filtro/i anti-impurità, Valvola/e di non ritorno



## Dati tecnici

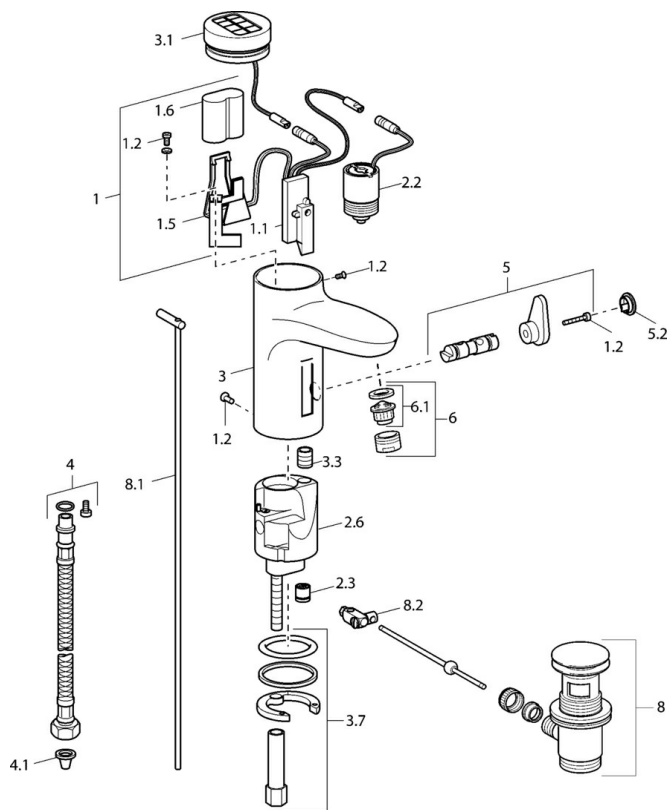
### Caratteristiche tecniche

Fornitura di acqua calda	max. +70°C
Pressione di esercizio	0.5-10 bar
Backflow prevention (EN1717)	EB
Materiale	Ottone

### Caratteristiche elettroniche

Batteria	Lithium DL223 6 V
----------	-------------------

## Parti di ricambio



### SP50792220

	Nome	Codice
1		59912439
1.2	Screw	59912450
1.5	Titolare	59912442
1.6	Batteria al litio, DL223A /CR-P2	59912443
2.2	Valvola Magnetica	59912240
2.3	Valvola antiriflusso	59911674
3.1	Cappuccio Cromo Fuori produzione	59912445
3.3	Sleeving	59911678
3.7	Set di fissaggio	59911680
4	Cannette flessibili, G3/8x10 (2008-)	59912447
4.1	Filtro per impurità	59911684
5	Deviatore/Cartuccia	59912788
5.2	Cappuccio Fuori produzione	59911689
6	Aeratore, M24x1 Z Cromo	59906826
6.1	Aeratore, M22/24, Z	59906830
8	Scarico a saltarello Cromo	59911441
8.1	Asta saltarello Cromo	59912449
8.2	Snodo	59904624