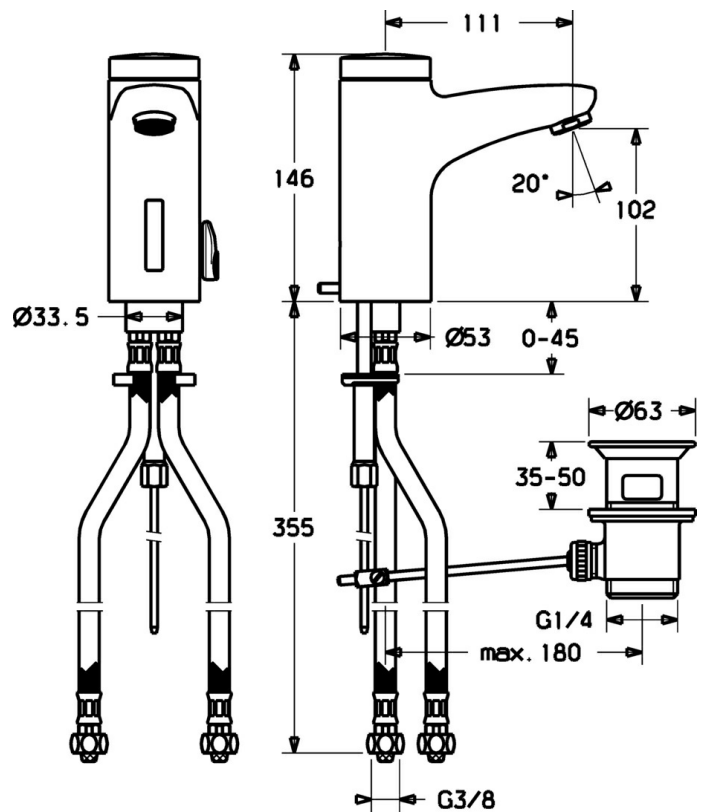
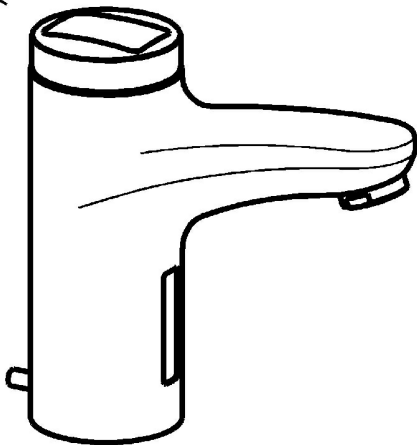


EAN: 4015474084285  
[static.hansa.com/50792220](http://static.hansa.com/50792220)



- Public & Semi-public
- Sans contact, Alimentation par pile
- Montage sur plaque
- Chrome
- Bec fixe
- Filtre(s) à impuretés, Valve(s) anti-retour



## Caractéristiques techniques

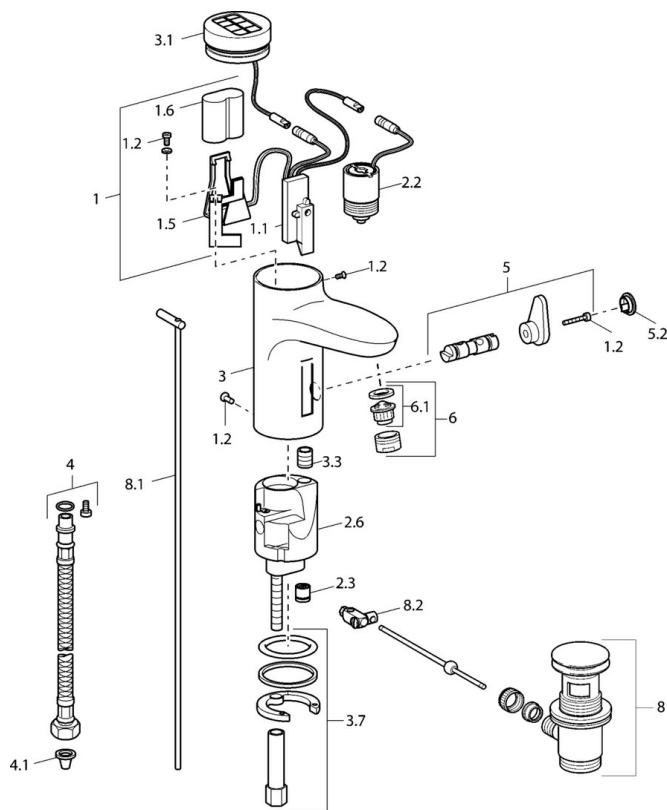
### Caractéristiques techniques

Alimentation en eau chaude	<b>max. +70°C</b>
Pression de service	<b>0.5-10 bar</b>
Dispositif de protection (EN1717)	<b>EB</b>
Matériau	<b>brass</b>

### Caractéristiques électroniques

Pile	<b>Lithium DL223 6 V</b>
------	--------------------------

## Pièces de rechange



### SP50792220

	Nom	Code
1	Boîtier électronique	59912439
1.2	Vis	59912450
1.5	Titulaire	59912442
1.6	Pile au lithium, DL223A /CR-P2	59912443
2.2	Électrovanne	59912240
2.3	Clapet anti-retour	59911674
3.1	Cache Arrêté	59912445
3.3	Sleeving	59911678
3.7	Ensemble de fixation	59911680
4	Flexible d'alimentation, G3/8x10 (2008-)	59912447
4.1	Filtre à impureté	59911684
5	Inverseur cartouche	59912788
5.2	Chape Arrêté	59911689
6	Aérateur, M24x1 Z	59906826
6.1	Aérateur, M22/24, Z	59906830
8	Vidage	59911441
8.1	Tirette de vidage	59912449
8.2	Joint	59904624