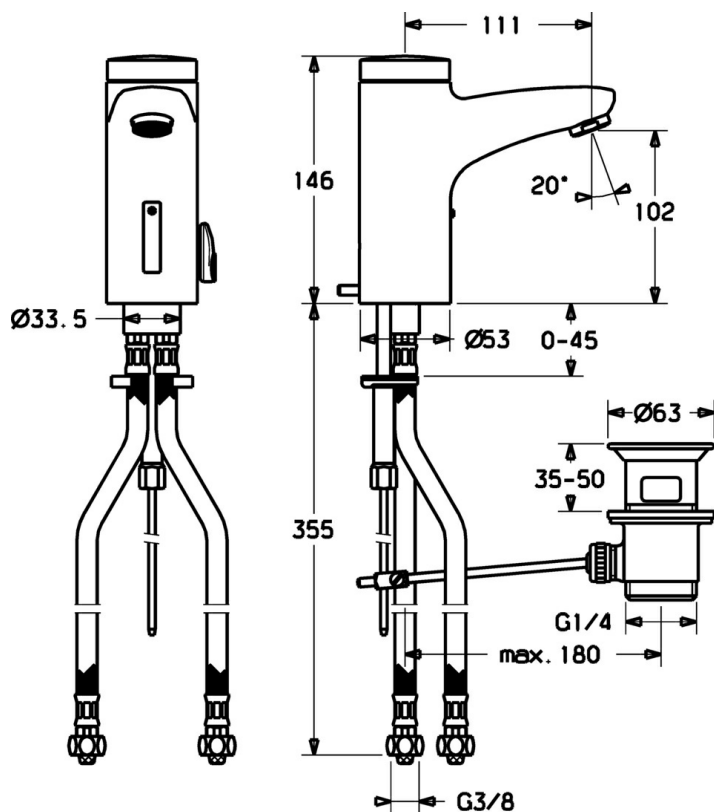
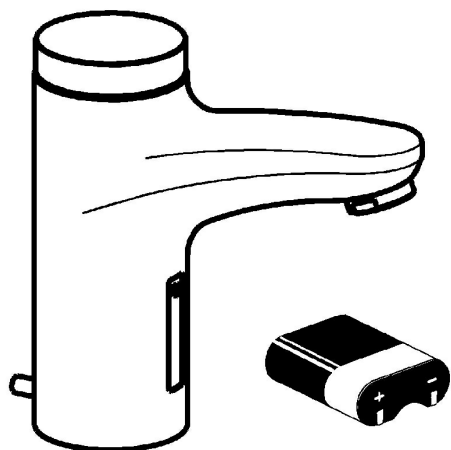


EAN: 4015474084261
static.hansa.com/50792211



- Lavabo
- Sans contact, Alimentation par pile
- Montage sur plaque
- Chrome
- Bec fixe
- CASCADE®
- Vidage avec tirette
- Réglage de la température ajustable
- Filtre(s) à impuretés, Valve mélangeuse pour contrôle manuel de la température, Valve(s) anti-retour
- Indicateur de batterie faible, Capteur infrarouge, Électrovanne
- Raccordement par flexibles
- Corps en laiton DZR, Paramètres du logiciel réglables à l'aide des boutons



Caractéristiques techniques

Caractéristiques techniques

Alimentation en eau chaude	max. +70°C
Pression de service	0.5-10 bar
Taille de raccord	G3/8
Longueur/hauteur	111 mm
Dispositif de protection (EN1717)	EB
Matériau	brass

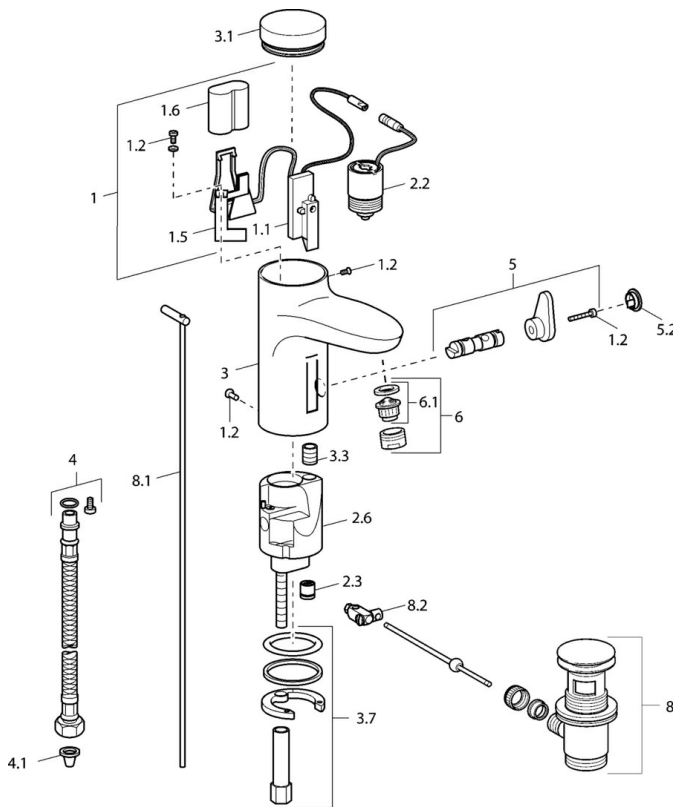
Caractéristiques électroniques

Pile	Lithium DL223 6 V
------	--------------------------

Règlementations

Norme EN	EN 15091
----------	-----------------

Pièces de rechange



SP50792211

	Nom	Code
1	Boîtier électronique Arrêté	59912438
1.2	Vis	59912450
1.5	Titulaire	59912442
1.6	Pile au lithium, DL223A /CR-P2	59912443
2.2	Électrovanne	59912240
2.3	Clapet anti-retour	59911674
3.1	Cache Arrêté	59912444
3.3	Sleeving	59911678
3.7	Ensemble de fixation	59911680
4	Flexible d'alimentation, G3/8x10 (2008-)	59912447
5	Inverseur cartouche	59912788
5.2	Chape Arrêté	59911689
6	Aérateur, M24x1 Z	59906826
6.1	Aérateur, M22/24, Z	59906830
8	Vidage	59911441
8.1	Tirette de vidage	59912449
8.2	Joint	59904624