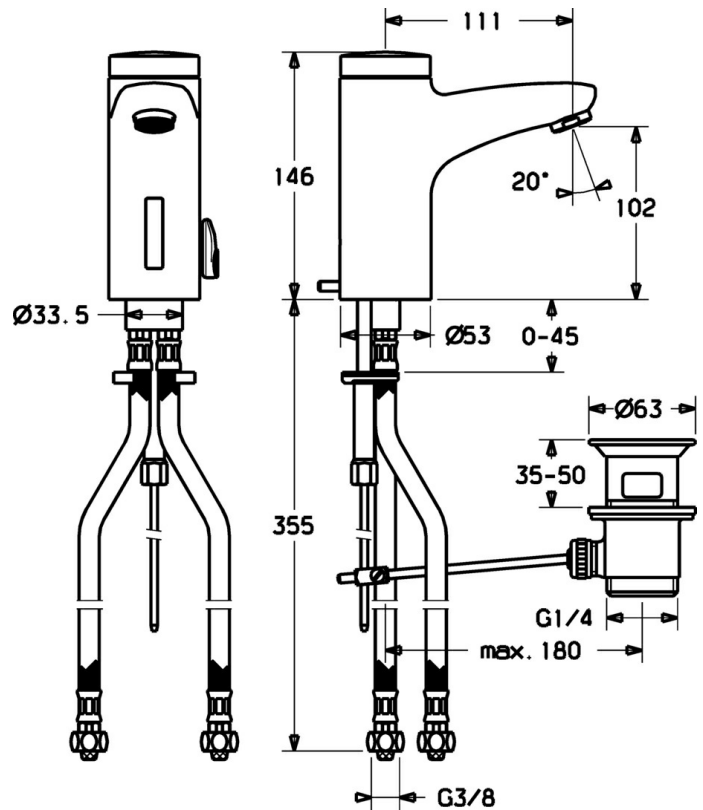
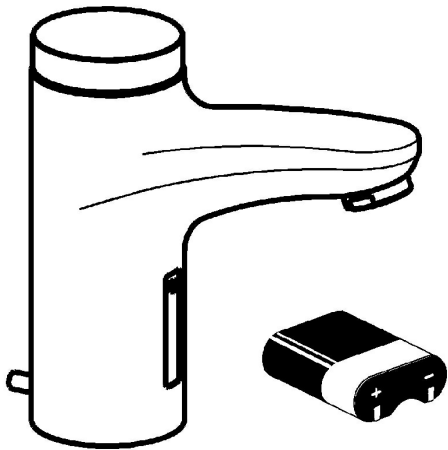


EAN: 4015474084186  
[static.hansa.com/50792210](https://static.hansa.com/50792210)



- Waschtisch
- Berührungslos, Batteriebetrieb
- Standmontage
- Chrom
- Feststehender Auslauf
- CASCADE® Strahlregler
- Ablaufgarnitur mit Zugstange
- Temperatureinstellung fixierbar
- Schmutzfilter, Mischventil zur manuellen Temperatureinstellung, Rückflussverhinderer
- Batterie-Leer-Anzeige, Infrarotsensor, Magnetventil
- Anschluss über flexible Druckschläuche
- Armaturenkörper aus entzinkungsbeständigem Messing (DZR), Softwareeinstellungen per Tasten veränderbar



## Technische Daten

### Technische Eigenschaften

DN-Größe (Nennmaß)	<b>DN15</b>
Warmwasserversorgung	<b>max. +70°C</b>
Arbeitsdruck	<b>0.5-10 bar</b>
Anschlussgröße	<b>G3/8</b>
Länge / Höhe	<b>111 mm</b>
Sicherungseinrichtung (EN1717)	<b>EB</b>
Werkstoff	<b>Messing</b>

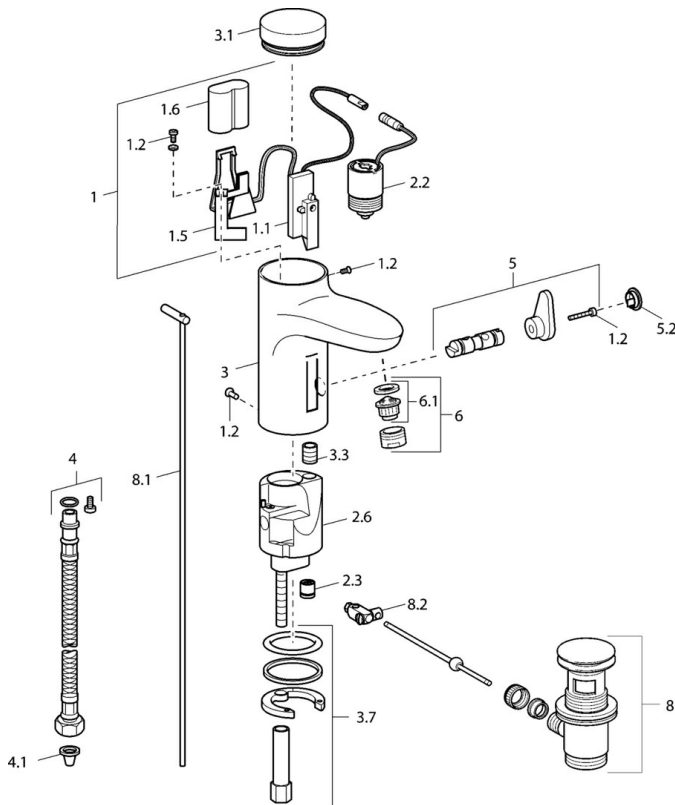
### Elektronische Eigenschaften

Batterie	<b>Lithium DL223 6 V</b>
----------	--------------------------

### Vorschriften

EN Standard	<b>EN 15091</b>
-------------	-----------------

## Ersatzteile



### SP50792210

	<b>Name</b>	<b>Art.-Nr.</b>
1	Elektronik-Paket	59912437
1.2	Schraube	59912450
1.5	Halter	59912442
1.6	Lithium Batterie, DL223A /CR-P2	59912443
2.2	Magnetventil	59912240
2.3	Rückflussverhinderer	59911674
3.1	Abdeckung Ausgelaufen	59912444
3.3	Isolierschlauch	59911678
3.7	Befestigungssatz	59911680
4	Anschlußschlauch, G3/8x10 (2008-)	59912447
5	Umsteller/Kartusche	59912788
5.2	Abdeckkappe Ausgelaufen	59911689
6	Luftsprudler, M24x1 Z	59906826
6.1	Luftsprudler, M22/24, Z	59906830
8	Ablaufgarnitur	59911441
8.1	Zugstange mit Knopf	59912449
8.2	Gelenkstück	59904624