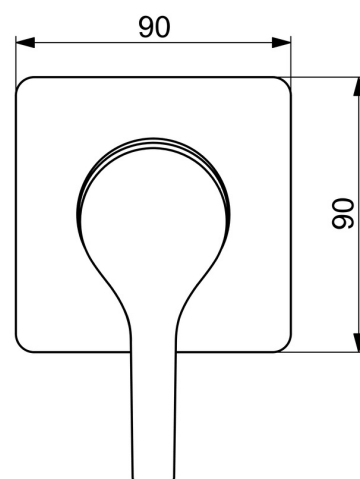
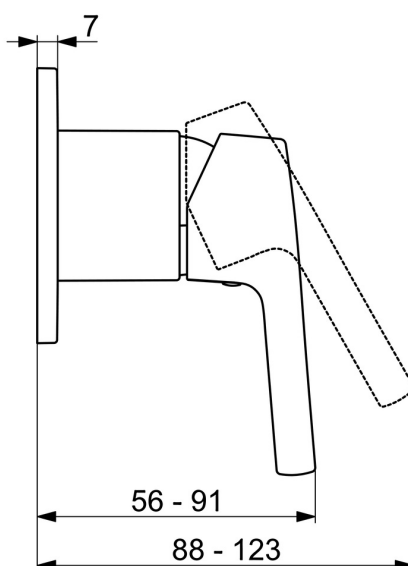
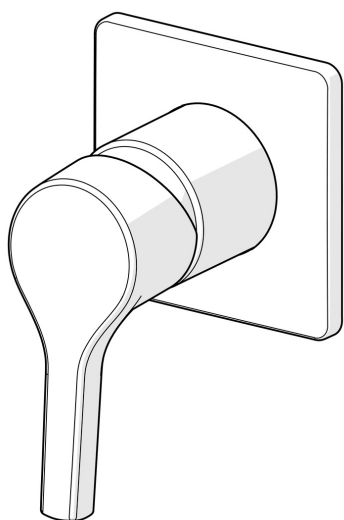


EAN: 4057304012143
static.hansa.com/50789003



- Soluzioni doccia
- Set esterno, Monocomando
- Montaggio a parete con unità d'incasso
- Cromo
- Leva con simbolo F+C, Leva/Manopola monocomando
- Impostazione temperatura bloccabile, Limitatore di temperatura
- Placca quadrata, Canotto e leva
- Senza deviatore



Dati tecnici

Caratteristiche flusso

Portata 3 bar **13.2 l/min**

Caratteristiche tecniche

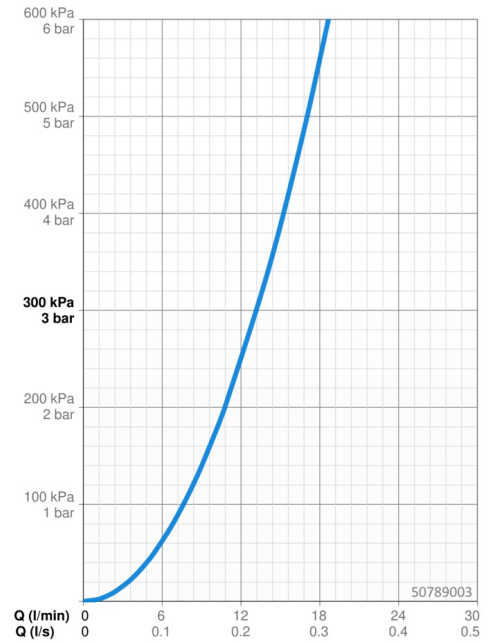
Fornitura di acqua calda **max. +80°C**
 Pressione di esercizio **0.5-10 bar**
 Materiale **Ottone**

Norme

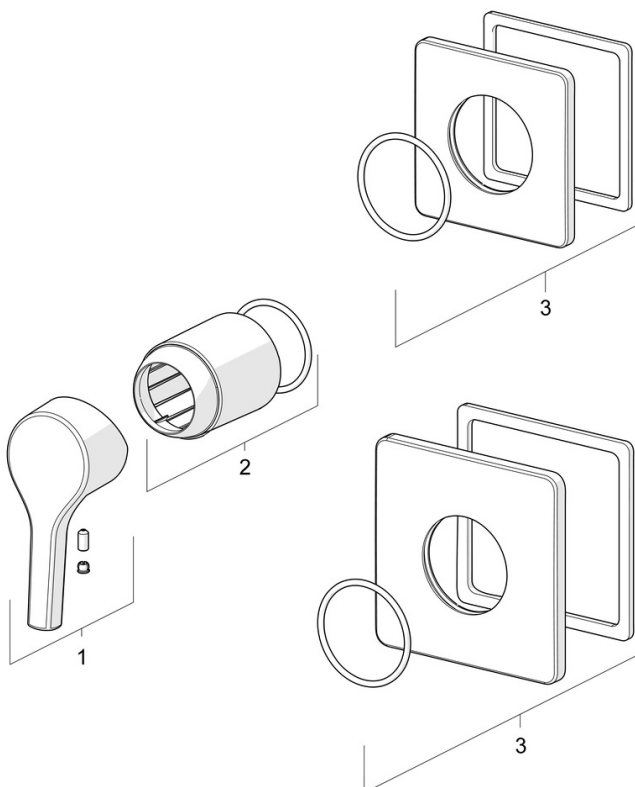
Standard EN **EN 817**
 Classe di rumorosità **II (ISO 3822)**

Certificati/Dichiarazioni

Dichiarazione di conformità **DoC**



Parti di ricambio



SP50789003

	Nome	Codice
01	Leva Cromo	59914712
02	Rosetta Cromo	59912511
03	Piastra, 110x130 mm Cromo	59914736
03	Piastra, 90x90 mm Cromo	59914735