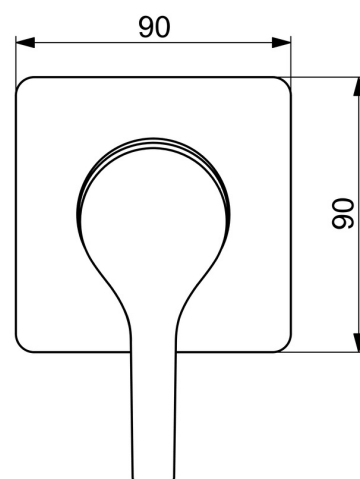
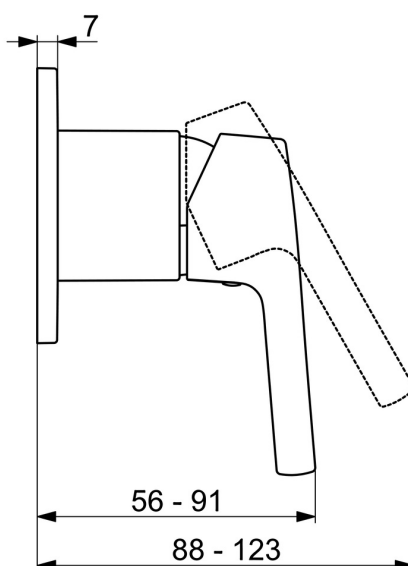
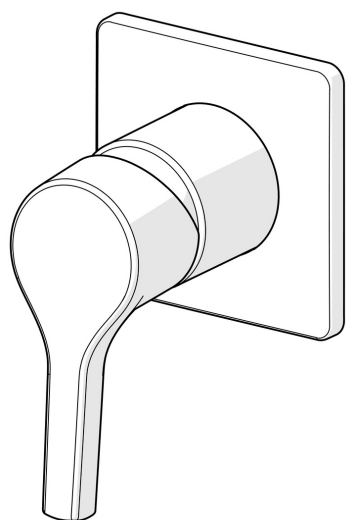


EAN: 4057304012143  
[static.hansa.com/50789003](https://static.hansa.com/50789003)



- Solutions de douche
- Kit de finition, Monocommande
- Montage mural encastré
- Chrome
- Levier avec symbole C+F, Levier monocommande
- Réglage de la température ajustable, Limiteur de température et de débit
- Rosace carrée, Manchon
- Sans inverseur



## Caractéristiques techniques

### Caractéristiques de débit

Débit à 3 bar **13.2 l/min**

### Caractéristiques techniques

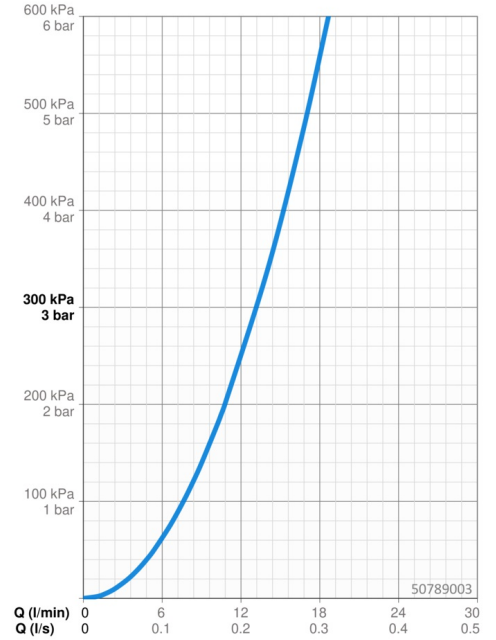
Alimentation en eau chaude **max. +80°C**  
 Pression de service **0.5-10 bar**  
 Matériau **brass**

### Règlementations

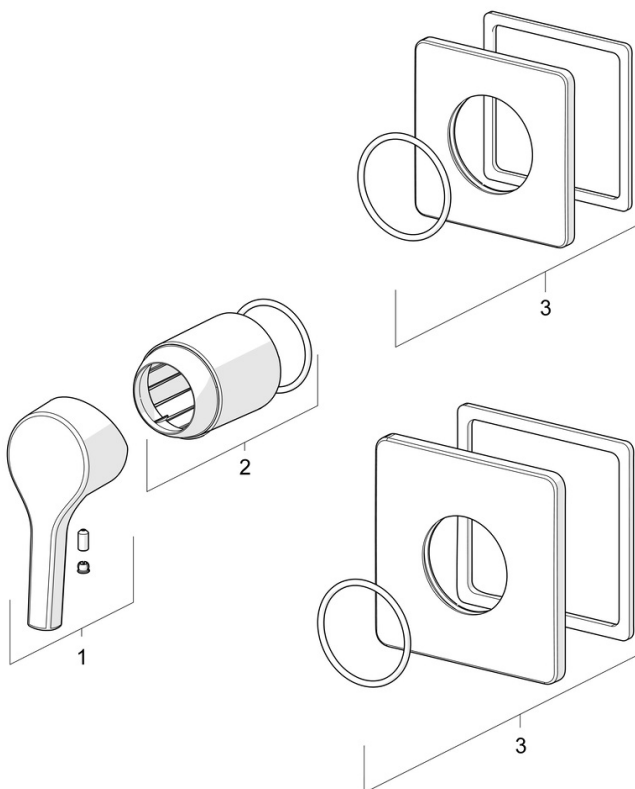
Norme EN **EN 817**  
 Classe acoustique **II(ISO 3822)**

### Certificats et normes

Déclaration de conformité **DoC**



## Pièces de rechange



### SP50789003

	Nom	Code
01	Levier	59914712
02	Rosace	59912511
03	Rosaces, 110x130 mm	59914736
03	Rosaces, 90x90 mm	59914735