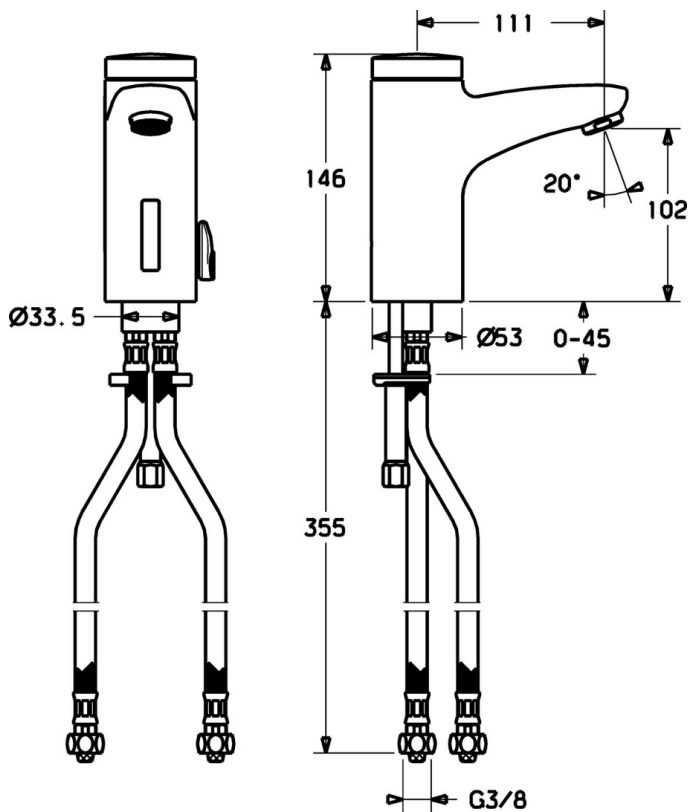
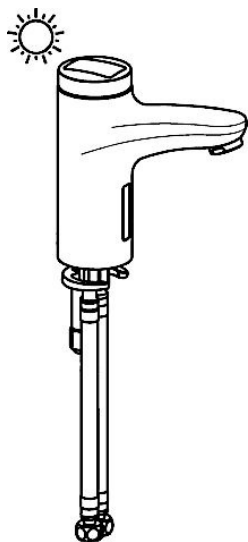


EAN: 4015474203761  
[static.hansa.com/50772220](https://static.hansa.com/50772220)



- Lavabo
- Sans contact, Alimentation par pile
- Montage sur plaque
- Chrome
- CASCADE®
- Réglage de la température ajustable
- Filtre(s) à impuretés, Valve mélangeuse pour contrôle manuel de la température, Valve(s) anti-retour
- Indicateur de batterie faible, Capteur infrarouge, Électrovanne
- Raccordement par flexibles
- Corps en laiton DZR, Paramètres du logiciel réglables à l'aide des boutons
- Sans bonde de vidage push, Sans bonde de vidage à tirette



## Caractéristiques techniques

### Caractéristiques techniques

Alimentation en eau chaude	<b>max. +70°C</b>
Pression de service	<b>0.5-10 bar</b>
Taille de raccord	<b>G3/8</b>
Dispositif de protection (EN1717)	<b>EB</b>
Matériau	<b>brass</b>

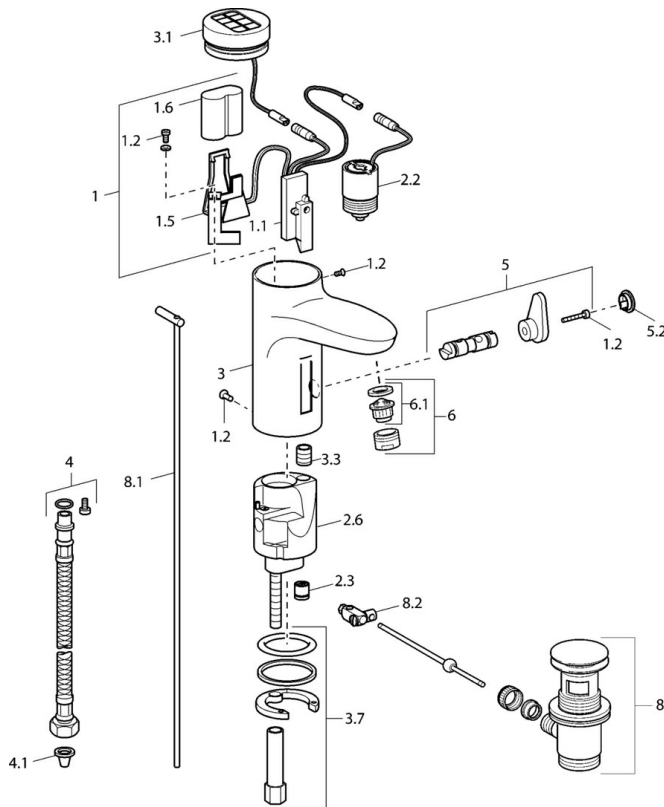
### Caractéristiques électroniques

Pile	<b>Lithium DL223 6 V</b>
------	--------------------------

### Règlementations

Norme EN	<b>EN 15091</b>
----------	-----------------

## Pièces de rechange



### SP50792220

	Nom	Code
1	Boîtier électronique	59912439
1.2	Vis	59912450
1.5	Titulaire	59912442
1.6	Pile au lithium, DL223A /CR-P2	59912443
2.2	Électrovanne	59912240
2.3	Clapet anti-retour	59911674
3.1	Cache Arrêté	59912445
3.3	Sleeving	59911678
3.7	Ensemble de fixation	59911680
4	Flexible d'alimentation, G3/8x10 (2008-)	59912447
4.1	Filtre à impureté	59911684
5	Inverseur cartouche	59912788
5.2	Chape Arrêté	59911689
6	Aérateur, M24x1 Z	59906826
6.1	Aérateur, M22/24, Z	59906830
8	Vidage	59911441
8.1	Tirette de vidage	59912449
8.2	Joint	59904624