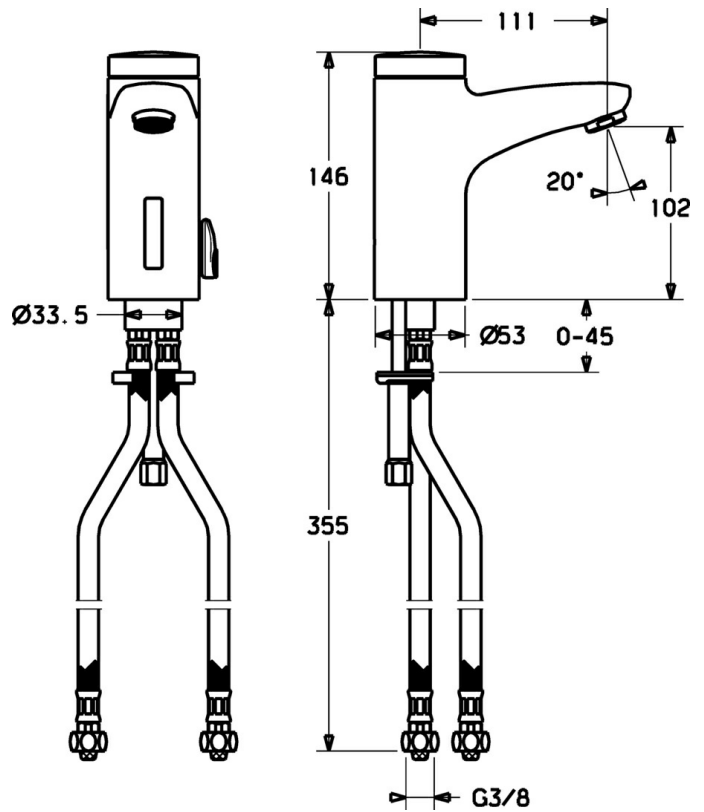
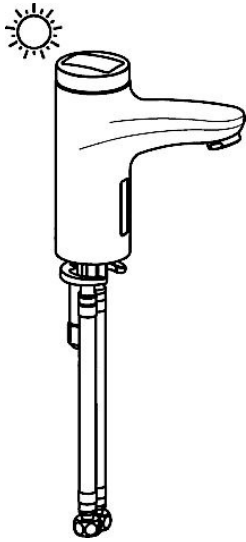


EAN: 4015474203761
static.hansa.com/50772220



- Waschtisch
- Berührungslos, Batteriebetrieb
- Standmontage
- Chrom
- CASCADE® Strahlregler
- Temperatureinstellung fixierbar
- Schmutzfilter, Mischventil zur manuellen Temperatureinstellung, Rückflussverhinderer
- Batterie-Leer-Anzeige, Infrarotsensor, Magnetventil
- Anschluss über flexible Druckschläuche
- Armaturenkörper aus entzinkungsbeständigem Messing (DZR), Softwareeinstellungen per Tasten veränderbar
- Ohne Ablaufgarnitur, Ohne Zugstangenbohrung



Technische Daten

Technische Eigenschaften

Warmwasserversorgung	max. +70°C
Arbeitsdruck	0.5-10 bar
Anschlussgröße	G3/8
Sicherungseinrichtung (EN1717)	EB
Werkstoff	Messing

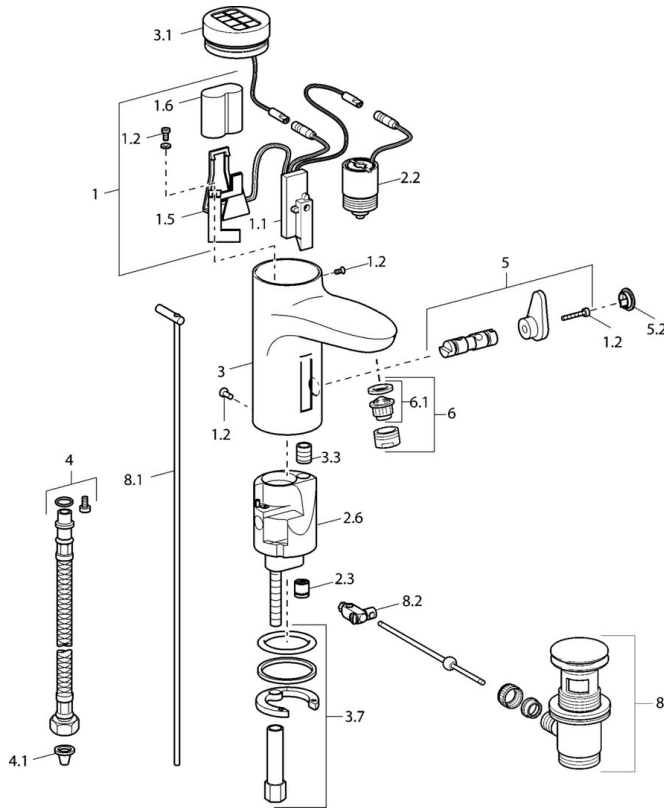
Elektronische Eigenschaften

Batterie	Lithium DL223 6 V
----------	--------------------------

Vorschriften

EN Standard	EN 15091
-------------	-----------------

Ersatzteile



SP50792220

	Name	Art.-Nr.
1	Elektronik	59912439
1.2	Schraube	59912450
1.5	Halter	59912442
1.6	Lithium Batterie, DL223A /CR-P2	59912443
2.2	Magnetventil	59912240
2.3	Rückflussverhinderer	59911674
3.1	Abdeckung Ausgelaufen	59912445
3.3	Isolierschlauch	59911678
3.7	Befestigungssatz	59911680
4	Anschlußschlauch, G3/8x10 (2008-)	59912447
4.1	Schmutzfilter	59911684
5	Umsteller/Kartusche	59912788
5.2	Abdeckkappe Ausgelaufen	59911689
6	Luftsprudler, M24x1 Z	59906826
6.1	Luftsprudler, M22/24, Z	59906830
8	Ablaufgarnitur	59911441
8.1	Zugstange mit Knopf	59912449
8.2	Gelenkstück	59904624