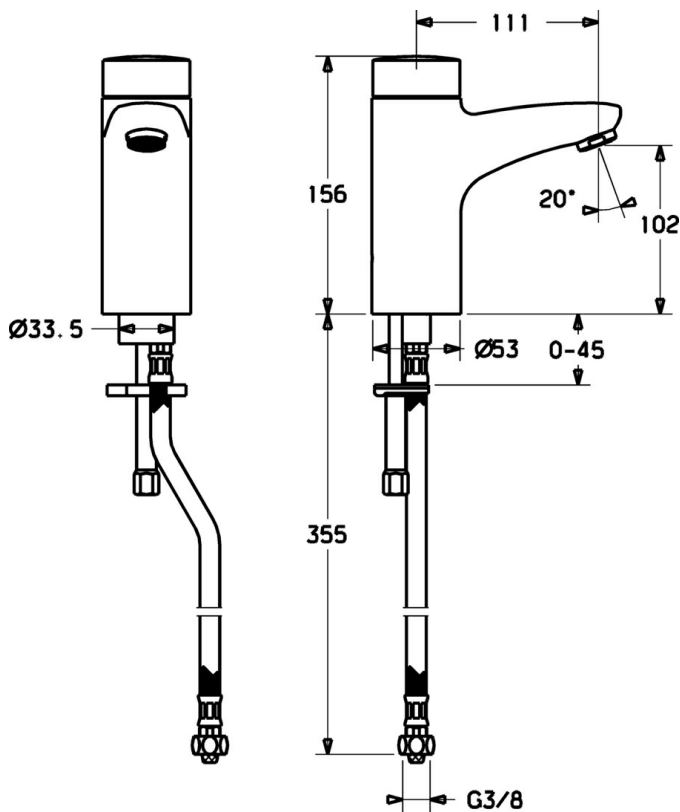
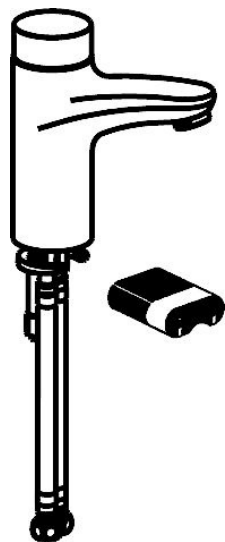


EAN: 4015474084339
static.hansa.com/50752211



- Public & Semi-public
- Tiptronic, Alimentation par pile
- Montage sur plaque
- Chrome
- Filtre(s) à impuretés, Valve(s) anti-retour



Caractéristiques techniques

Caractéristiques techniques

Alimentation en eau chaude	max. +70°C
Pression de service	1-10 bar
Dispositif de protection (EN1717)	EB
Matériau	brass

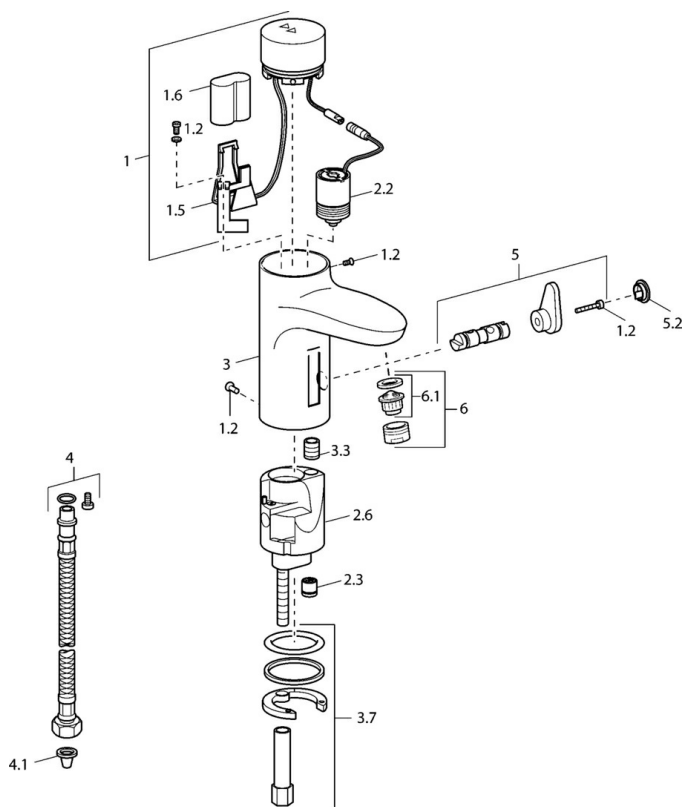
Caractéristiques électroniques

Pile	Lithium DL223 6 V
------	-------------------

Règlementations

Norme EN	EN 15091
----------	----------

Pièces de rechange



SP50762211

	Nom	Code
1	Boîtier électronique	59912440
1.2	Vis	59912450
1.5	Titulaire	59912442
1.6	Pile au lithium, DL223A /CR-P2	59912443
2.2	Électrovanne	59912240
2.3	Clapet anti-retour	59911674
3.3	Sleeving	59911678
3.7	Ensemble de fixation	59911680
4	Flexible d'alimentation, G3/8x10 (2008-)	59912447
4.1	Filtre à impureté	59911684
5	Inverseur cartouche	59912788
5.2	Chape Arrêté	59911689
6	Aérateur, M24x1 Z	59906826
6.1	Aérateur, M22/24, Z	59906830