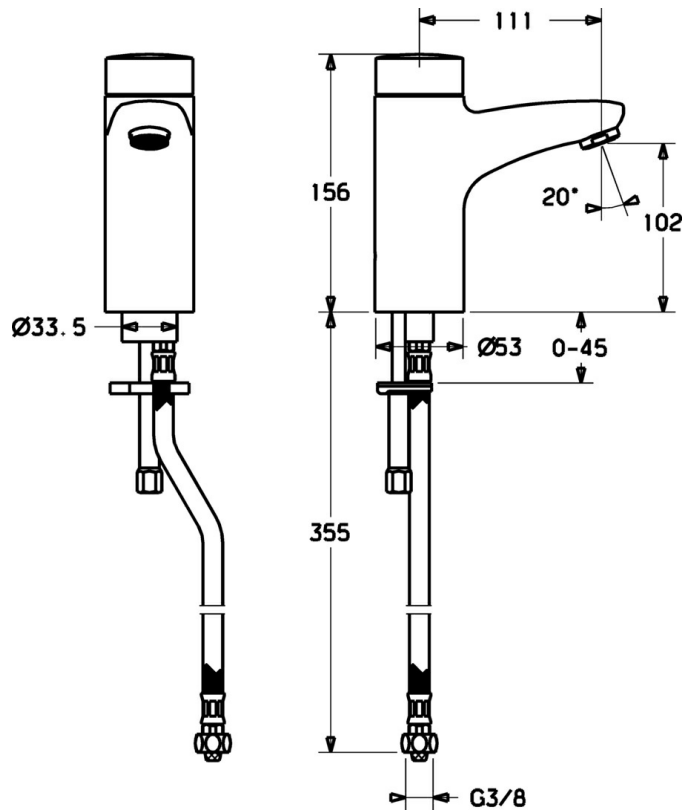
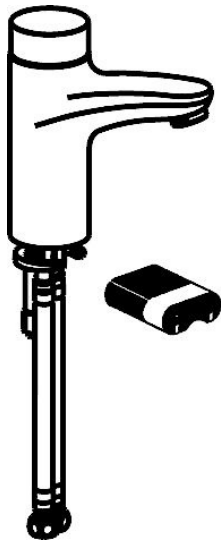


EAN: 4015474084339  
[static.hansa.com/50752211](http://static.hansa.com/50752211)



- öffentliche & halböffentliche Bereiche
- Tiptronic, Batteriebetrieb
- Standmontage
- Chrom
- Schmutzfilter, Rückflussverhinderer



## Technische Daten

### Technische Eigenschaften

Warmwasserversorgung	max. +70°C
Arbeitsdruck	1-10 bar
Sicherungseinrichtung (EN1717)	EB
Werkstoff	Messing

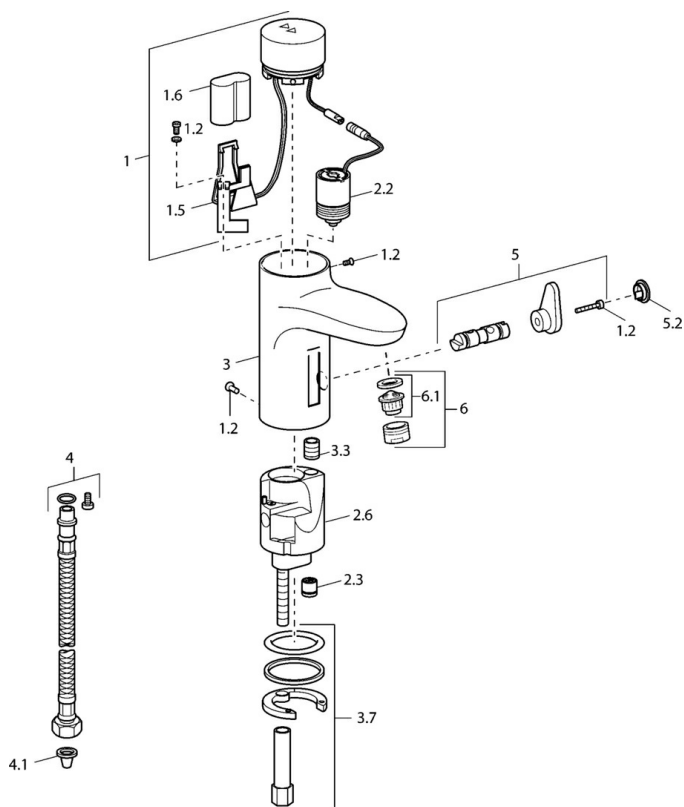
### Elektronische Eigenschaften

Batterie	Lithium DL223 6 V
----------	-------------------

### Vorschriften

EN Standard	EN 15091
-------------	----------

## Ersatzteile



### SP50762211

	Name	Art.-Nr.
1	Elektronik	59912440
1.2	Schraube	59912450
1.5	Halter	59912442
1.6	Lithium Batterie, DL223A /CR-P2	59912443
2.2	Magnetventil	59912240
2.3	Rückflussverhinderer	59911674
3.3	Isolierschlauch	59911678
3.7	Befestigungssatz	59911680
4	Anschlußschlauch, G3/8x10 (2008-)	59912447
4.1	Schmutzfilter	59911684
5	Umsteller/Kartusche	59912788
5.2	Abdeckkappe Ausgelaufen	59911689
6	Luftsprudler, M24x1 Z	59906826
6.1	Luftsprudler, M22/24, Z	59906830