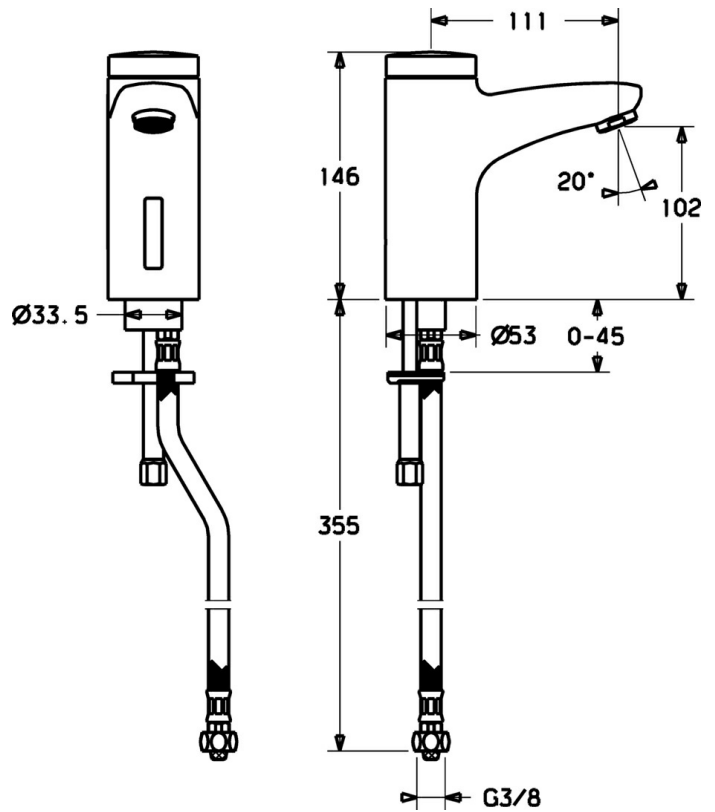


EAN: 4015474084346  
[static.hansa.com/50742220](http://static.hansa.com/50742220)



- öffentliche & halböffentliche Bereiche
- Berührungslos, Batteriebetrieb
- Standmontage
- Chrom
- Schmutzfilter, Rückflussverhinderer



## Technische Daten

### Technische Eigenschaften

Warmwasserversorgung	<b>max. +70°C</b>
Arbeitsdruck	<b>0.5-10 bar</b>
Anschlussgröße	<b>G3/8</b>
Sicherungseinrichtung (EN1717)	<b>EB</b>
Werkstoff	<b>Messing</b>

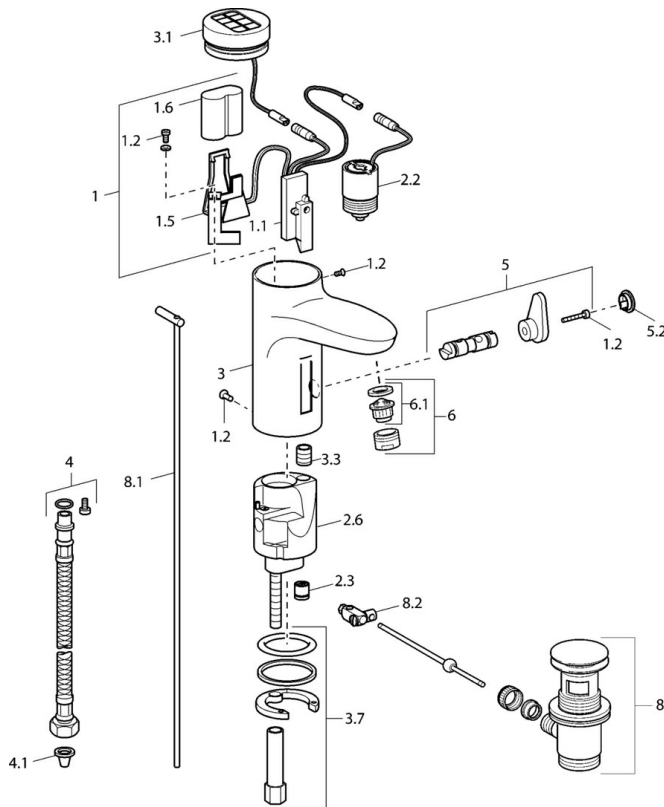
### Elektronische Eigenschaften

Batterie	<b>Lithium DL223 6 V</b>
----------	--------------------------

### Vorschriften

EN Standard	<b>EN 15091</b>
-------------	-----------------

## Ersatzteile



### SP50792220

	Name	Art.-Nr.
1	Elektronik	59912439
1.2	Schraube	59912450
1.5	Halter	59912442
1.6	Lithium Batterie, DL223A /CR-P2	59912443
2.2	Magnetventil	59912240
2.3	Rückflussverhinderer	59911674
3.1	Abdeckung Ausgelaufen	59912445
3.3	Isolierschlauch	59911678
3.7	Befestigungssatz	59911680
4	Anschlußschlauch, G3/8x10 (2008-)	59912447
4.1	Schmutzfilter	59911684
5	Umsteller/Kartusche	59912788
5.2	Abdeckkappe Ausgelaufen	59911689
6	Luftsprudler, M24x1 Z	59906826
6.1	Luftsprudler, M22/24, Z	59906830
8	Ablaufgarnitur	59911441
8.1	Zugstange mit Knopf	59912449
8.2	Gelenkstück	59904624