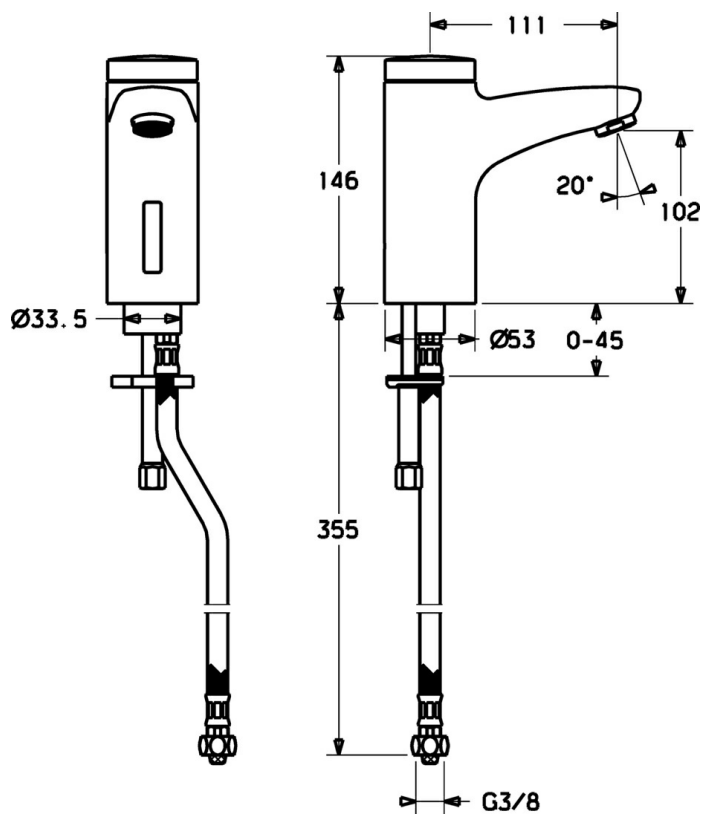


EAN: 4015474084346
static.hansa.com/50742220



- Veřejně a poloveřejně
- Bezdotyková, Bateriový provoz
- Stojánková
- Chrom
- Filtr(y) na nečistoty, Zpětný ventil (-y)



Technické údaje

Technické vlastnosti

Zdroj teplé vody	max. +70°C
Pracovní tlak	0.5-10 bar
Velikost přípojky	G3/8
Zabezpečení proti zpětnému toku (ČSN EN 1717)	EB
Materiál	Mosaz

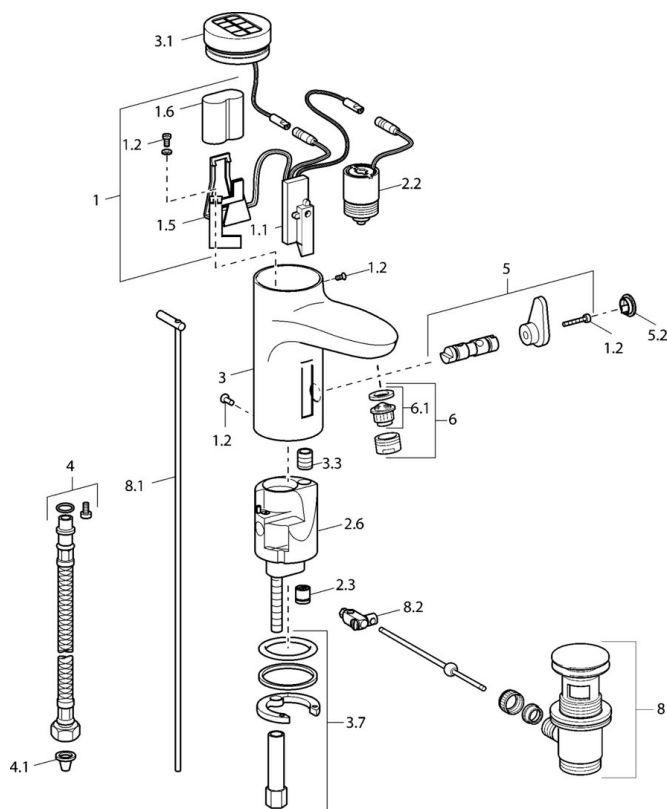
Elektronické vlastnosti

Baterie	Lithium DL223 6 V
---------	--------------------------

Předpisy

Norma EN	EN 15091
----------	-----------------

Náhradní díly



SP50792220

	Název	Kód
1	Elektronika	59912439
1.2	Šroub	59912450
1.5	Držák	59912442
1.6	Lithiový monočlánek, DL223A /CR-P2	59912443
2.2	Elektromagnetický ventil	59912240
2.3	Zpětný ventil	59911674
3.1	Kryt Ukončeno	59912445
3.3	Sleeving	59911678
3.7	Upevňovací set	59911680
4	Flexibilní hadička, G3/8x10 (2008-)	59912447
4.1	Čistící filtr	59911684
5	Přepínač/Kartuše	59912788
5.2	Krytka Ukončeno	59911689
6	Aerator, M24x1 Z	59906826
6.1	Aerator, M22/24, Z	59906830
8	Vypouštěcí ventil	59911441
8.1	Ovládací táhlo vypouštěcího ventilu	59912449
8.2	Spojovací díl táhel	59904624