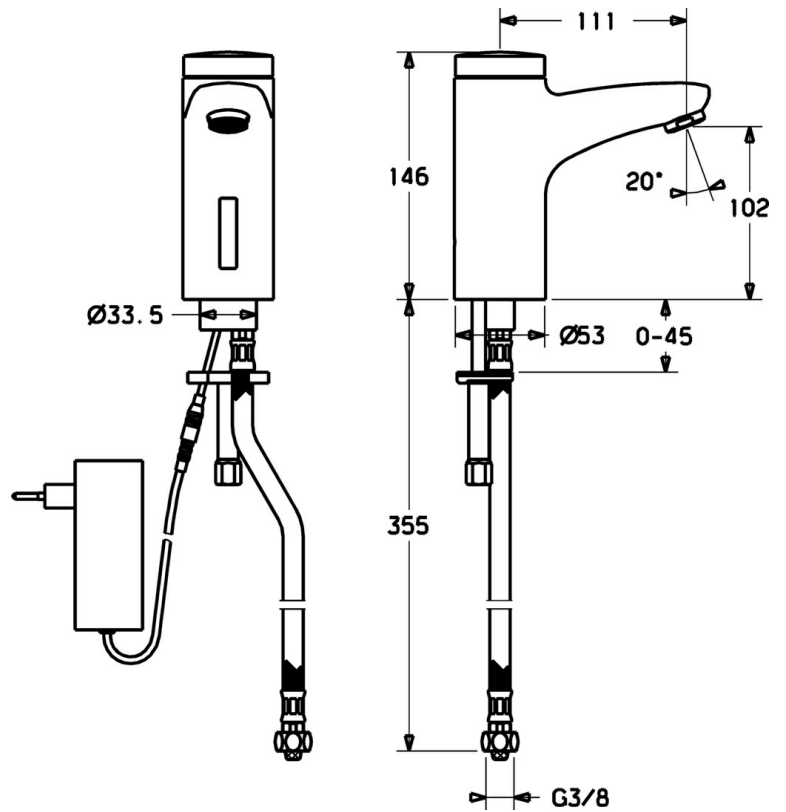
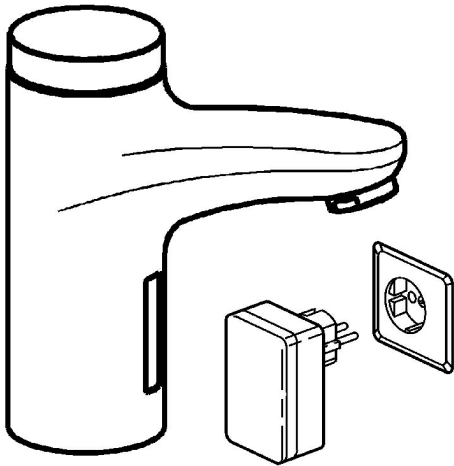


EAN: 4015474086890
static.hansa.com/50742200



- Wastafel
- Elektronisch, Opbouwvoeding met stekker
- Wastafelmontage
- Chrom
- Vaste uitloop
- CASCADE® mousseur
- Vuilfilter(s), Terugslagklep
- Magneetventiel, Infrarood sensor
- Eén aansluiting voor koud- of voorgemengd water
- Kraanhuis gemaakt van DZR messing, Software instellingen zijn aan te passen (met drukknoppen)
- Zonder afvoergarnituur, Zonder trekstangopening



Technische gegevens

Technische eigenschappen

DN-maat	DN15
Warmwatertoevoer	max. +70°C
Werkdruk	0.5-10 bar
Aansluitmaat	G3/8
Lengte / Hoogte	111 mm
Terugstroom beveiliging (EN1717)	EB
Materiaal	brass

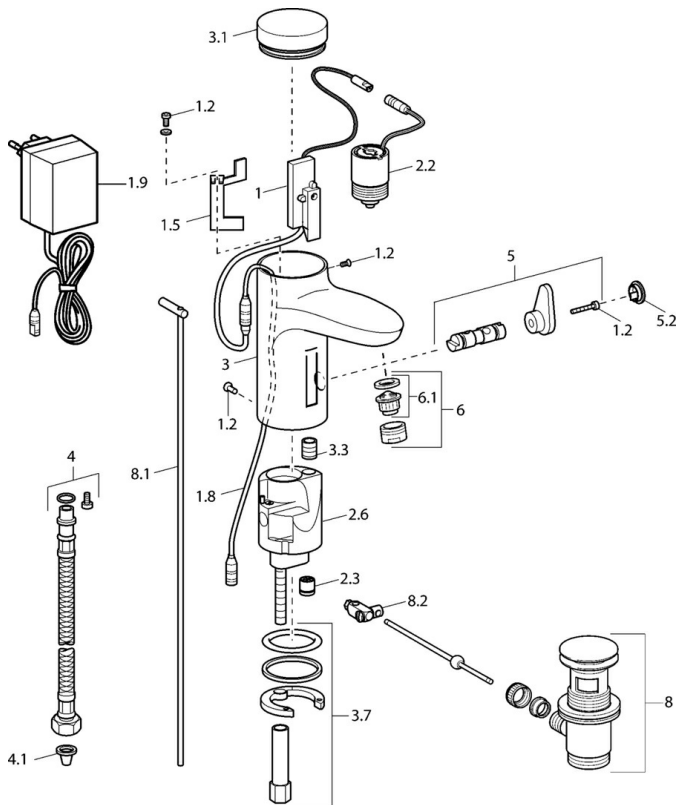
Eigenschappen elektronica

Elektrische aansluiting	230 / 6 V
-------------------------	------------------

Voorschriften

EN-norm	EN 15091
---------	-----------------

Reserveonderdelen



SP50792200

	Naam	Code
1		59912436
1.2	Schroef	59912450
1.5	Houder	59912442
1.8	Aansluitkabel	59910770
1.9	Electrische doos, 230/6 V DC	59911671
2.2	Magneetventiel	59912240
2.3	Terugslagklep	59911674
3.1	Kap Chroom Stopgezet	59912444
3.3	Sleeving	59911678
3.7	Bevestigingsset	59911680
4	Flexibele aansluitingen, G3/8x10 (2008-)	59912447
4.1	Vuilfilter	59911684
5	Omsteller/binnenwerk	59912788
5.2	Kap Stopgezet	59911689
6	Mousseur, M24x1 Z Chroom	59906826
6.1	Mousseur, M22/24, Z	59906830
8	Wastegarnituur Chroom	59911441
8.1	Trekstang Chroom	59912449
8.2	Gewrichtstuk	59904624
N.I.	Aansluitkabel, L=1500	59910648