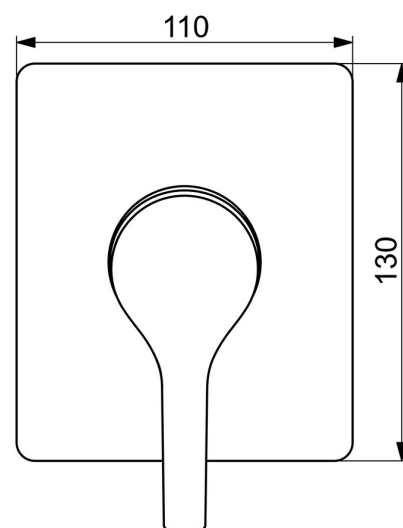
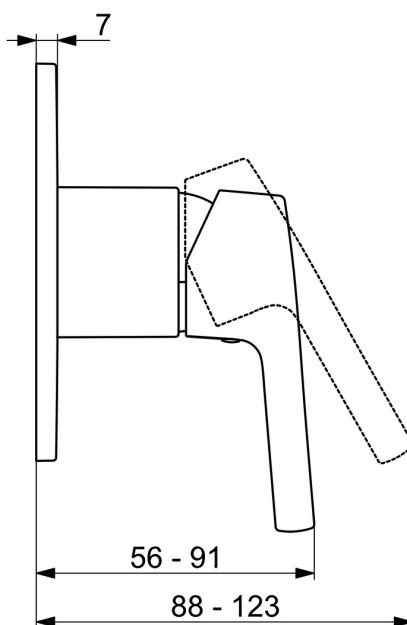
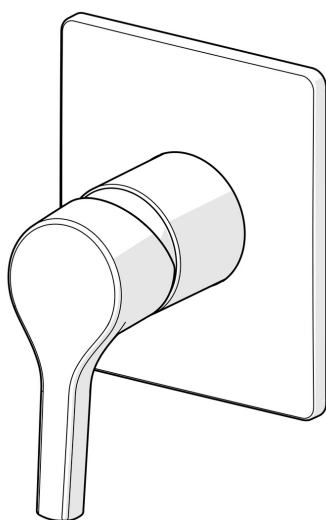


EAN: 4057304012211
static.hansa.com/50739003



- Solutions de douche
- Kit de finition, Monocommande
- Montage mural encastré
- Chrome
- Levier avec symbole C+F, Levier monocommande
- Limiteur de température et de débit
- Rosace carrée, Manchon
- Sans inverseur



Caractéristiques techniques

Caractéristiques de débit

Débit à 3 bar **13.2 l/min**

Caractéristiques techniques

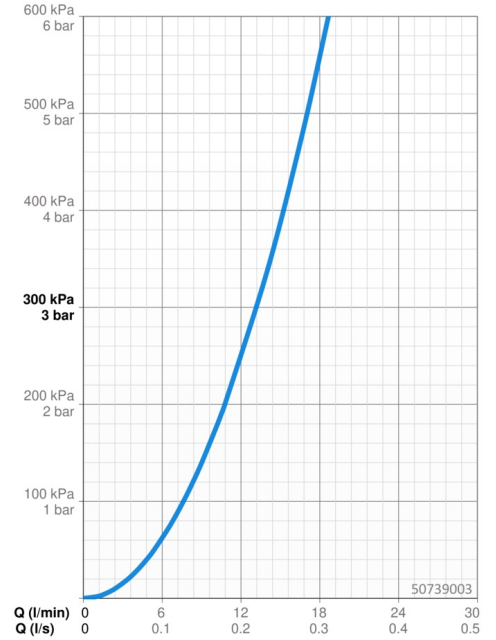
Alimentation en eau chaude **max. +80°C**
 Pression de service **0.5-10 bar**
 Matériau **brass**

Règlementations

Norme EN **EN 817**
 Classe acoustique **II (ISO 3822)**

Certificats et normes

Déclaration de conformité **DoC**



Pièces de rechange

SP50789003

| | Nom | Code |
|----|---------------------|----------|
| 01 | Levier | 59914712 |
| 02 | Rosace | 59912511 |
| 03 | Rosaces, 110x130 mm | 59914736 |
| 03 | Rosaces, 90x90 mm | 59914735 |

