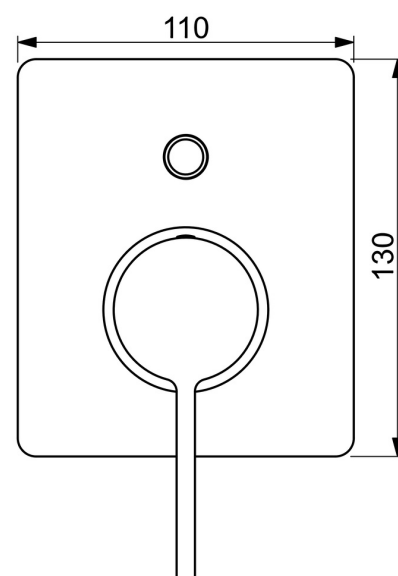
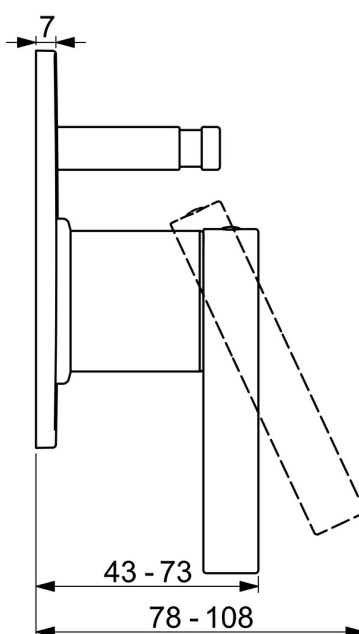
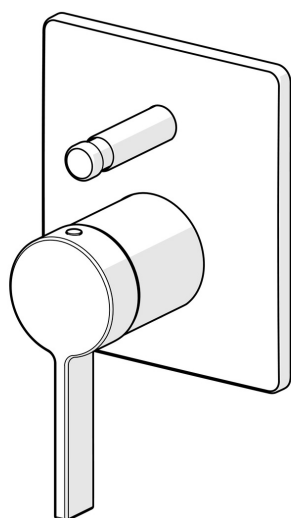


EAN: 4057304011566  
[static.hansa.com/50719003](http://static.hansa.com/50719003)



- Vasca & doccia
- Monocomando, Set esterno
- Montaggio a parete con unità d'incasso
- Cromo
- Leva/Manopola monocomando, Leva con simbolo F+C
- Deviatore push
- Limitatore di temperatura
- Placca quadrata



## Dati tecnici

### Caratteristiche tecniche

Fornitura di acqua calda	<b>max. +80°C</b>
Pressione di esercizio	<b>1-10 bar</b>

### Norme

Standard EN	<b>EN 817</b>
-------------	---------------

### Certificati/Dichiarazioni

Dichiarazione di conformità	<b>DoC</b>
-----------------------------	------------

## Parti di ricambio

---

### SP50719003

---

	<b>Nome</b>	<b>Codice</b>
01	Leva Cromo	59914017
02	Cappuccio Cromo	59914016
03	Rosetta Cromo	59913375
04	Piastra, 110x130 mm Cromo	59914737
05	Deviatore Cromo	59914738