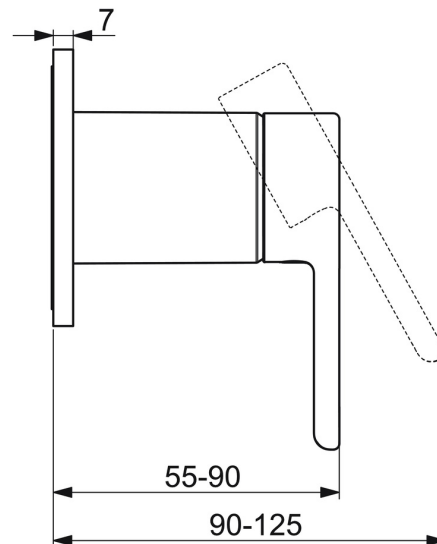
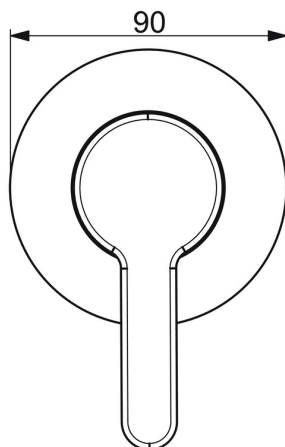
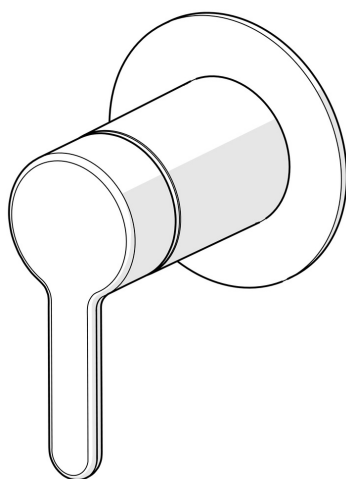


EAN: 4057304009754
static.hansa.com/50699003



- Řešení pro sprchy
- Jednopáková, Sada pro konečnou montáž
- Podomítková instalace
- Chrom
- Jedna ovládací páka / rukojeť, Páka se symboly teplé a studené vody
- Kulatá rozeta, Krycí objímka



Technické údaje

Vlastnosti průtoku

Průtokové množství při 3 bar	12.0 l/min
Tlaková ztráta při průtoku (0,2 l/s)	3 bar

Technické vlastnosti

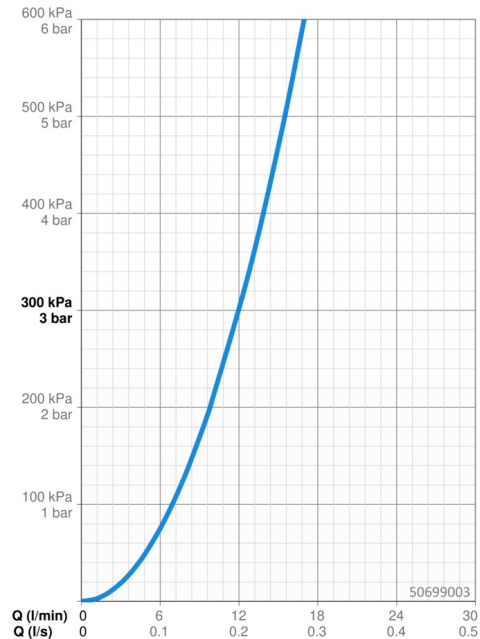
Zdroj teplé vody	max. +80°C
Pracovní tlak	0.5-10 bar
Materiál	Mosaz

Předpisy

Norma EN	EN 817
----------	---------------

Schválení a Prohlášení

Prohlášení o shodě	DoC
--------------------	------------



Náhradní díly

SP50699003

	Název	Kód
01	Páka	59914574
02	Záslepka	59914573
03	Růžice	59914572
04	Krycí díl, d 90 mm	59914739

