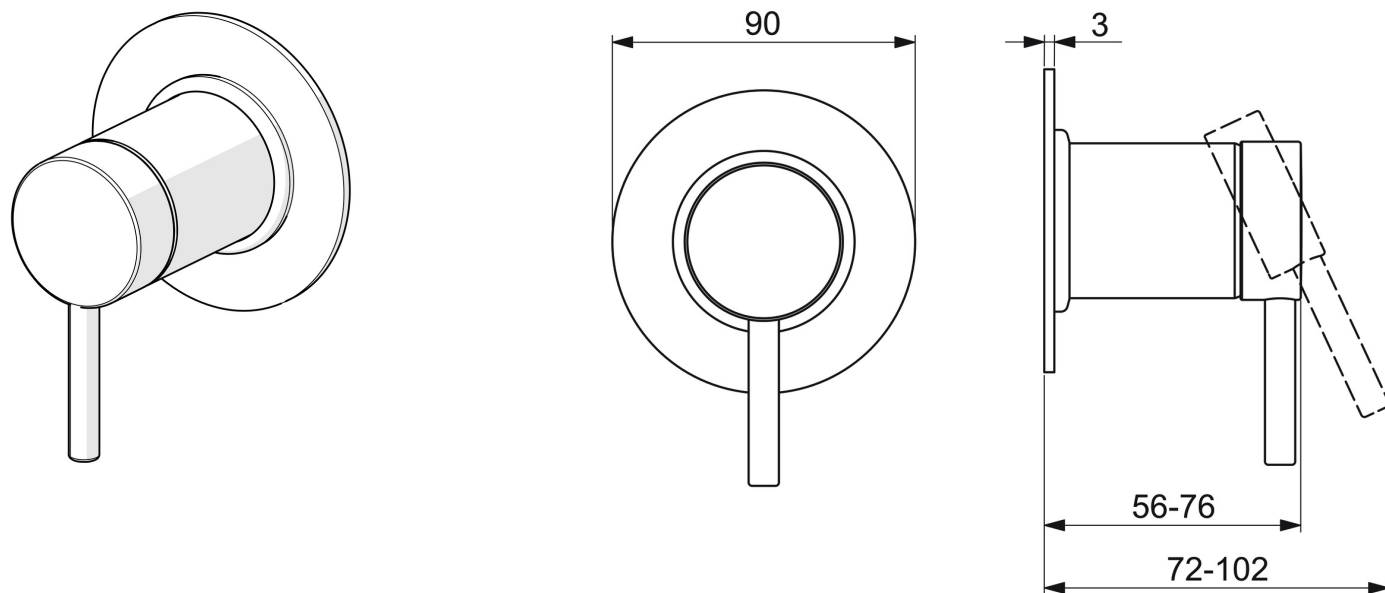


EAN: 4057304008108
static.hansa.com/50687003



- Soluzioni doccia
- Monocomando, Set esterno
- Montaggio a parete con unità d'incasso
- Cromo
- Leva/Manopola monocomando, Leva con simbolo F+C, Leva pin
- Placca rotonda



Dati tecnici

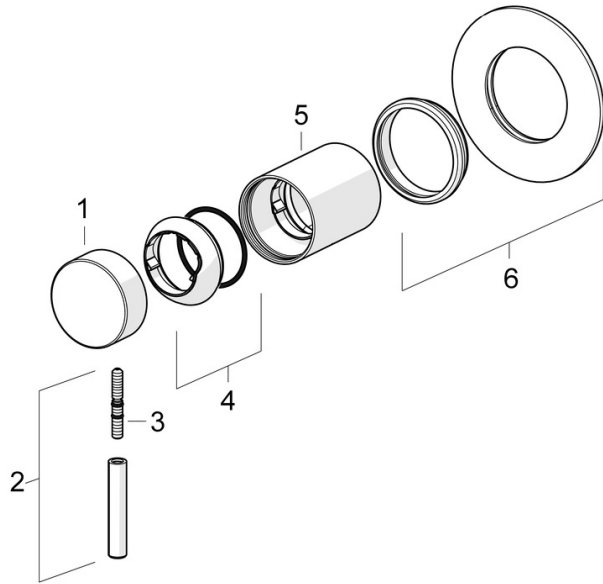
Caratteristiche tecniche

Fornitura di acqua calda	max. +80°C
Pressione di esercizio	0.5-10 bar

Norme

Standard EN	EN 817
-------------	---------------

Parti di ricambio



SP50687003

	Nome	Codice
01	Cappuccio Cromo	59913332
02	Leva, L=50, M5 IG	59913335
03	Screw, M5x35	59913299
04	Cappuccio Cromo	59913364
05	Rosetta Cromo	59913375
06	Piastra, d 90 mm Cromo	59914739