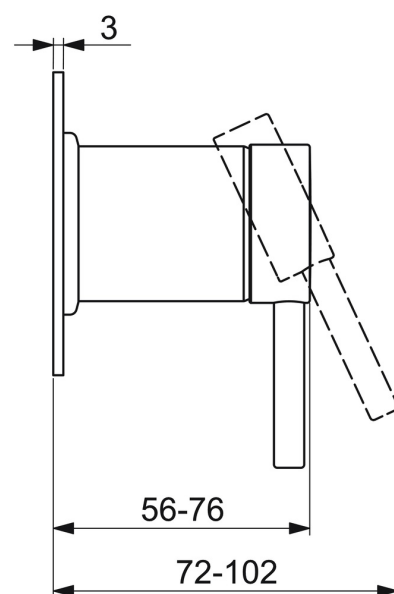
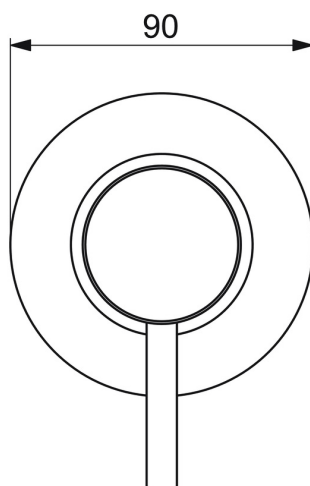
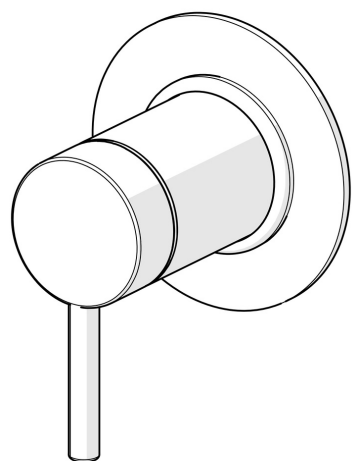


EAN: 4057304008108
static.hansa.com/50687003



- Solutions de douche
- Monocommande, Kit de finition
- Montage mural encastré
- Chrome
- Levier monocommande, Levier avec symbole C+F, Levier tige
- Rosace ronde



Caractéristiques techniques

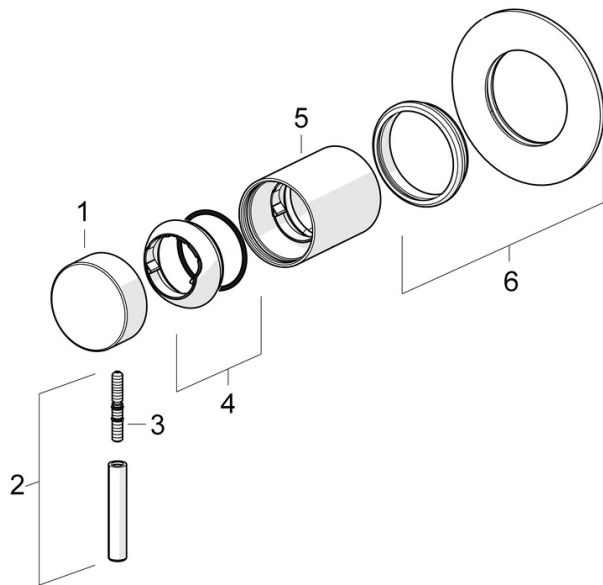
Caractéristiques techniques

Alimentation en eau chaude	max. +80°C
Pression de service	0.5-10 bar

Règlementations

Norme EN	EN 817
----------	---------------

Pièces de rechange



SP50687003

	Nom	Code
01	Capuchon	59913332
02	Levier, L=50, M5 IG	59913335
03	Vis, M5x35	59913299
04	Chape	59913364
05	Rosace	59913375
06	Rosaces, d 90 mm	59914739