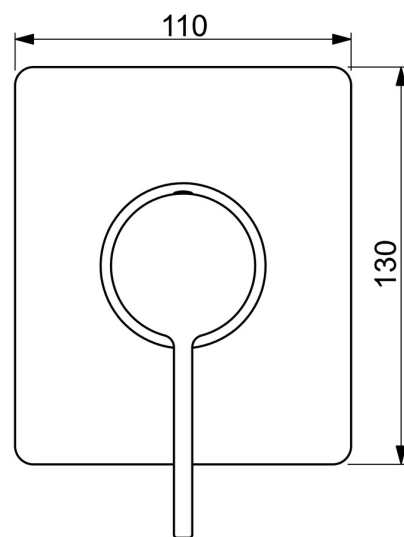
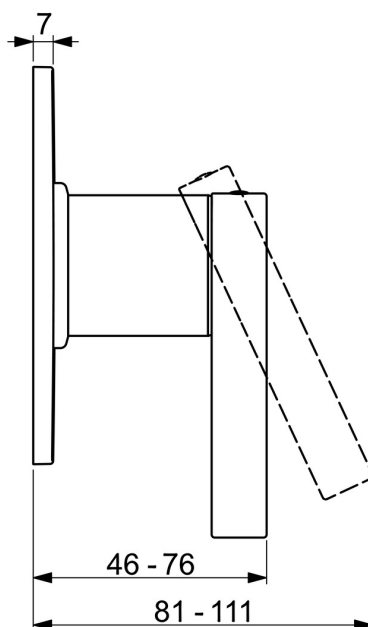
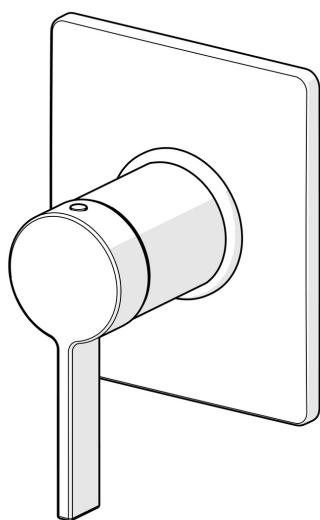


EAN: 4057304011559
static.hansa.com/50679903



- Soluzioni doccia
- Monocomando, Set esterno
- Montaggio a parete con unità d'incasso
- Cromo
- Leva/Manopola monocomando, Leva con simbolo F+C
- Placca quadrata



Dati tecnici

Caratteristiche tecniche

Fornitura di acqua calda	max. +80°C
Pressione di esercizio	1-10 bar

Norme

Standard EN	EN 817
-------------	---------------

Certificati/Dichiarazioni

Dichiarazione di conformità	DoC
-----------------------------	------------

Parti di ricambio

SP50679903

	Nome	Codice
01	Leva Cromo	59914017
02	Cappuccio Cromo	59914016
03	Rosetta Cromo	59913375
04	Piastra, 110x130 mm Cromo	59914736