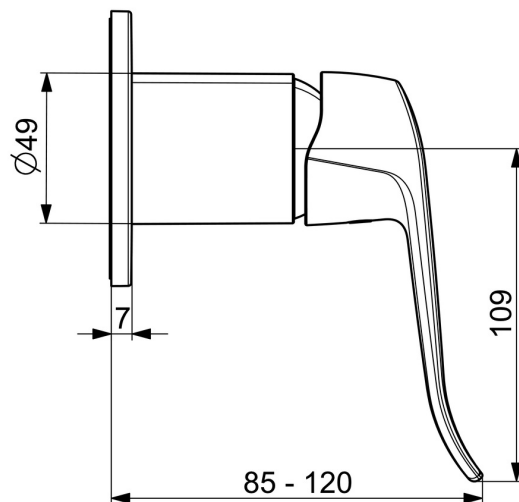
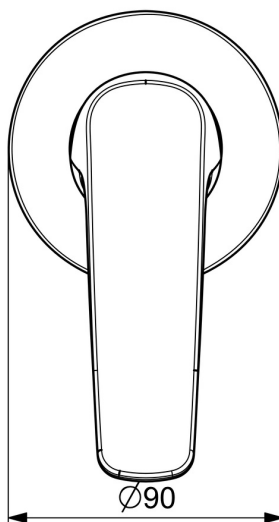
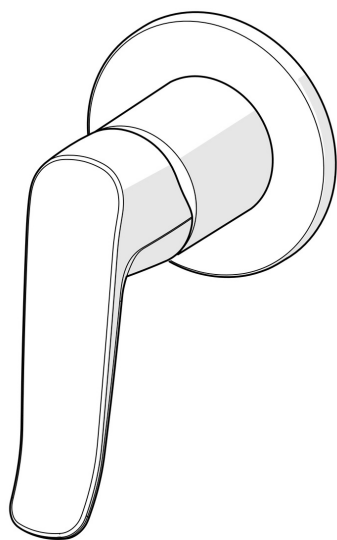


EAN: 4057304015991
static.hansa.com/506699060037



- Health & Care
- Set esterno
- Montaggio a parete con unità d'incasso
- Cromo
- Leva/Manopola monocomando, Leva con simbolo F+C
- Placca rotonda



Dati tecnici

Caratteristiche tecniche

Fornitura di acqua calda	max. +80°C
Pressione di esercizio	1-10 bar

Norme

Standard EN	EN 817
-------------	---------------

Certificati/Dichiarazioni

Dichiarazione di conformità	DoC
EPD	S-P-07752

Parti di ricambio

SP50669983

	Nome	Codice
01	Leva Cromo	59914453
01	Leva, L=136 Cromo	59914719
02	Rosetta Cromo Fuori produzione	59914455
03	Piastra, d 90 mm Cromo	59914739
03	Piastra, d 130 mm Cromo	59914740