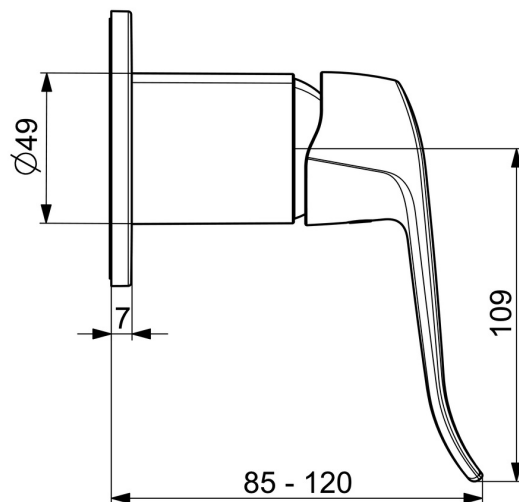
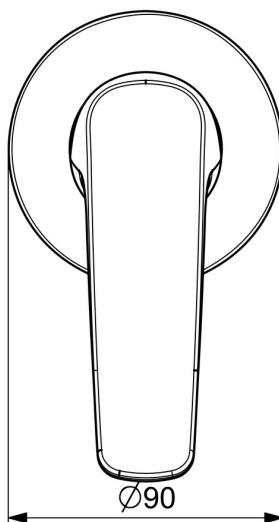
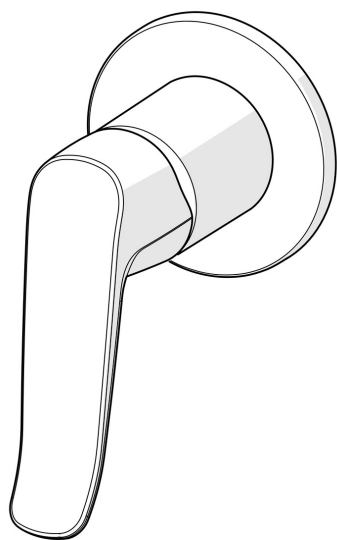


EAN: 4057304015991
static.hansa.com/506699060037



- Santé & soins
- Kit de finition
- Montage mural encastré
- Chrome
- Levier monocommande, Levier avec symbole C+F
- Rosace ronde



Caractéristiques techniques

Caractéristiques techniques

Alimentation en eau chaude	max. +80°C
Pression de service	1-10 bar

Règlementations

Norme EN	EN 817
----------	---------------

Certificats et normes

Déclaration de conformité	DoC
EPD	S-P-07752

Pièces de rechange

SP50669983

	Nom	Code
01	Levier	59914453
01	Levier, L=136	59914719
02	Rosace Arrêté	59914455
03	Rosaces, d 90 mm	59914739
03	Rosaces, d 130 mm	59914740