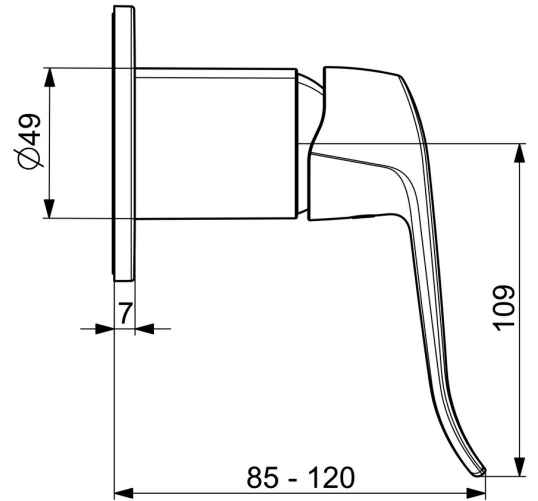
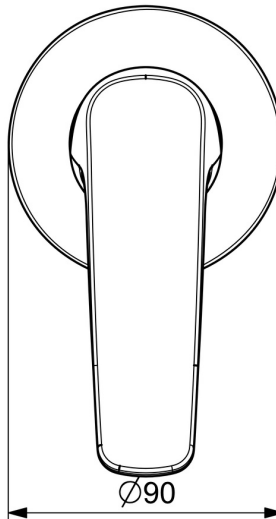
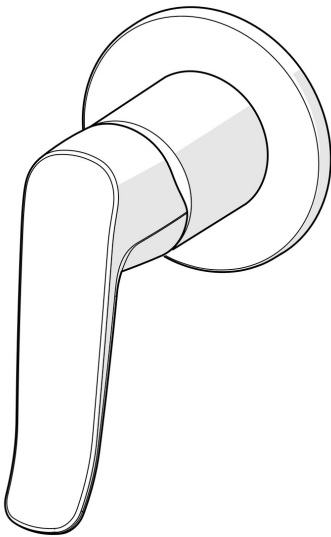


EAN: 4057304015991
static.hansa.com/506699060037



- Gesundheit & Pflege
- Fertigmontageset
- Wandmontage für Unterputz-Einbaukörper
- Chrom
- Einhandbedienhebel/Griff, Hebel mit W+K-Kennzeichnung
- Rosette rund



Technische Daten

Technische Eigenschaften

Warmwasserversorgung	max. +80°C
Arbeitsdruck	1-10 bar

Vorschriften

EN Standard	EN 817
-------------	--------

Zulassungen und Deklarationen

Konformitätserklärung	DoC
EPD	S-P-07752

Ersatzteile

SP50669983

	Name	Art.-Nr.
01	Hebel	59914453
01	Hebel, L=136	59914719
02	Abdeckhülse Ausgelaufen	59914455
03	Deckplatte, d 90 mm	59914739
03	Abdeckplatte, d 130 mm	59914740