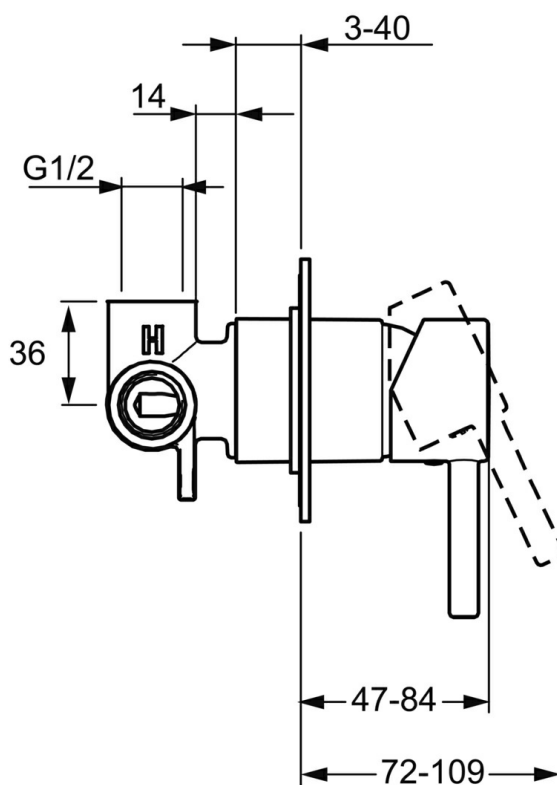
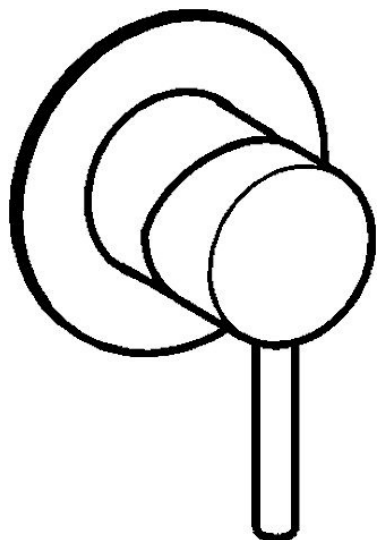


EAN: 4015474253957
static.hansa.com/50649077



- Solutions de douche
- Monocommande, Kit de finition
- Montage mural encastré
- Chrome
- Levier tige, Levier monocommande, Levier avec symbole C-F
- Rosace ronde



Caractéristiques techniques

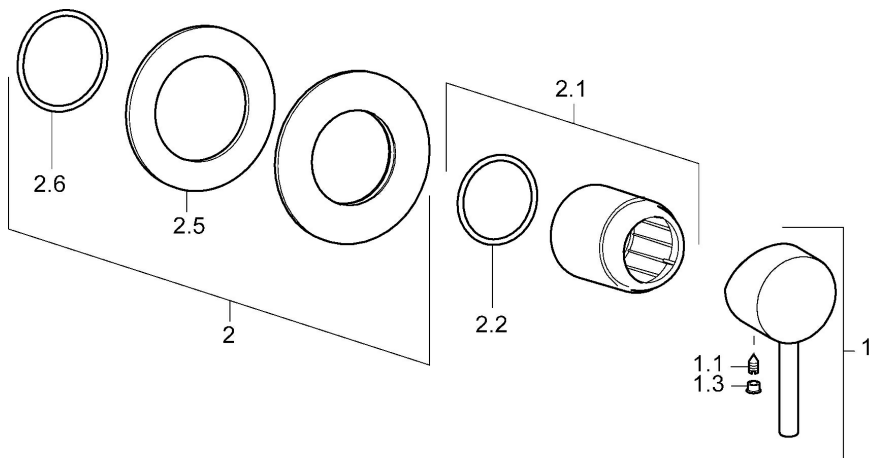
Caractéristiques techniques

| | |
|----------------------------|-------------------|
| Alimentation en eau chaude | max. +80°C |
| Pression de service | 1-10 bar |

Règlementations

| | |
|----------|---------------|
| Norme EN | EN 817 |
|----------|---------------|

Pièces de rechange



SP50649077

| | Nom | Code |
|------|---|----------|
| 1 | Lever | 59913840 |
| 1.1 | Vis, M5x8, SW2.5 | 59904755 |
| 1.3 | Capuchon Gris | 59912112 |
| 2 | Rosaces, d 90 mm | 59914739 |
| 2.1 | Rosace | 59912511 |
| 2.2 | Joint, 41x3 | 59913215 |
| N.I. | Rallonge pour mitigeur encastrés, 20 mm | 59912589 |