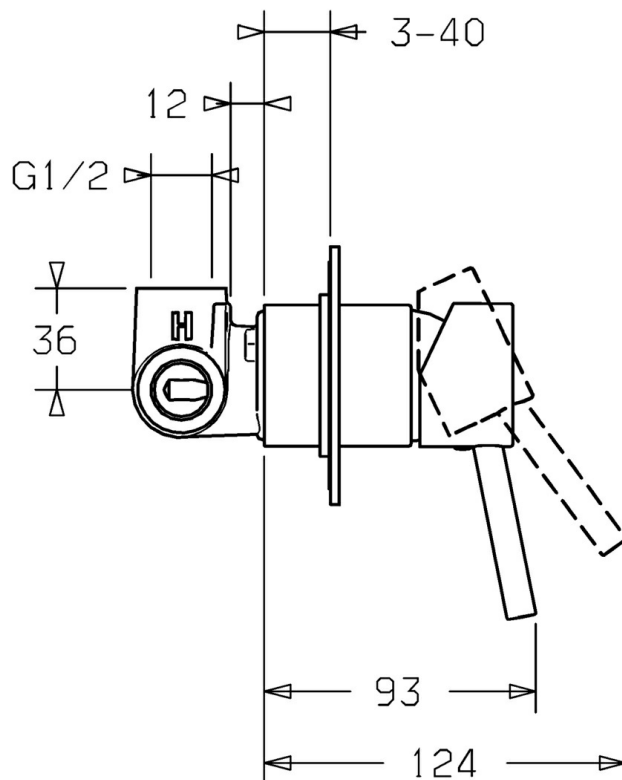
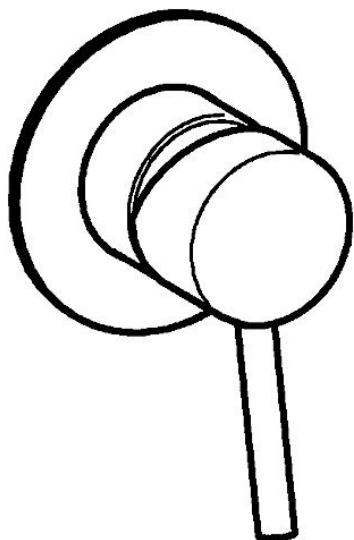


EAN: 4015474118065  
[static.hansa.com/50649007](http://static.hansa.com/50649007)



- Solutions de douche
- Monocommande, Kit de finition
- Montage mural encastré
- Chrome
- Levier monocommande, Levier avec symbole C+F
- Rosace ronde



## Caractéristiques techniques

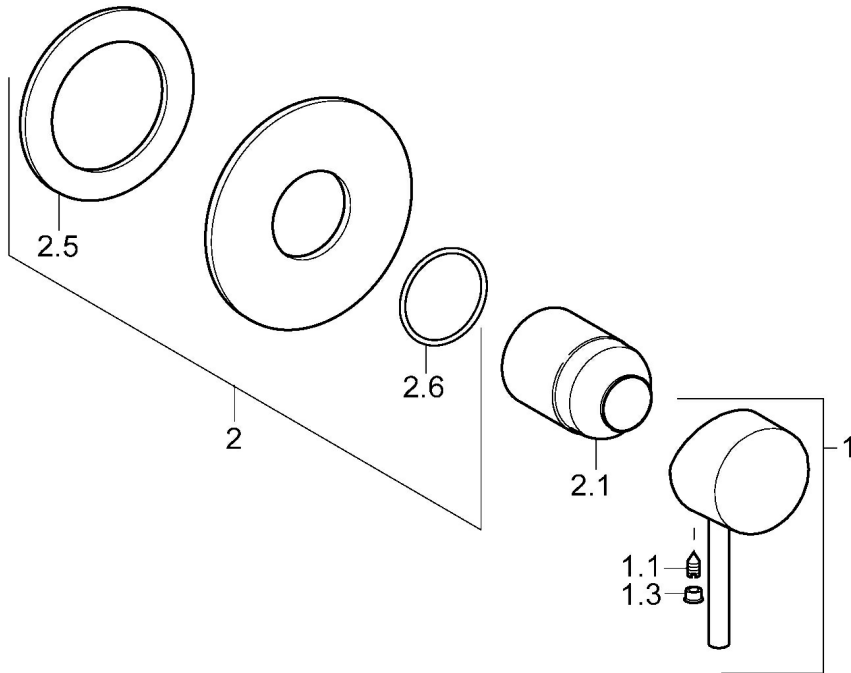
### Caractéristiques techniques

Alimentation en eau chaude	max. +80°C
Pression de service	0.5-10 bar

### Règlementations

Norme EN	EN 817
----------	--------

## Pièces de rechange



### SP50649007

	Nom	Code
1	Lever	59913903
1	Lever	59914629
1.1	Vis, M5x8, SW2.5	59904755
1.3	Capuchon Gris	59912112
2	Rosaces, d 90 mm	59914739
2.1	Rosace	59912511
N.I.	Rallonge pour mitigeur encastrés, 20 mm	59912589