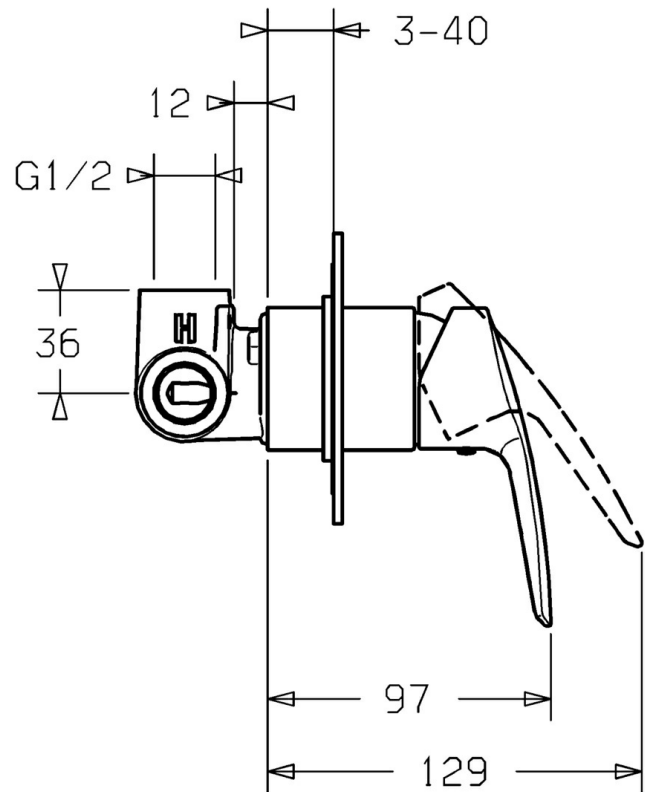


EAN: 4015474160507
static.hansa.com/50639073



- Solutions de douche
- Monocommande, Kit de finition
- Montage mural encastré
- Chrome
- Levier monocommande, Levier avec symbole C+F
- Rosace carrée



Caractéristiques techniques

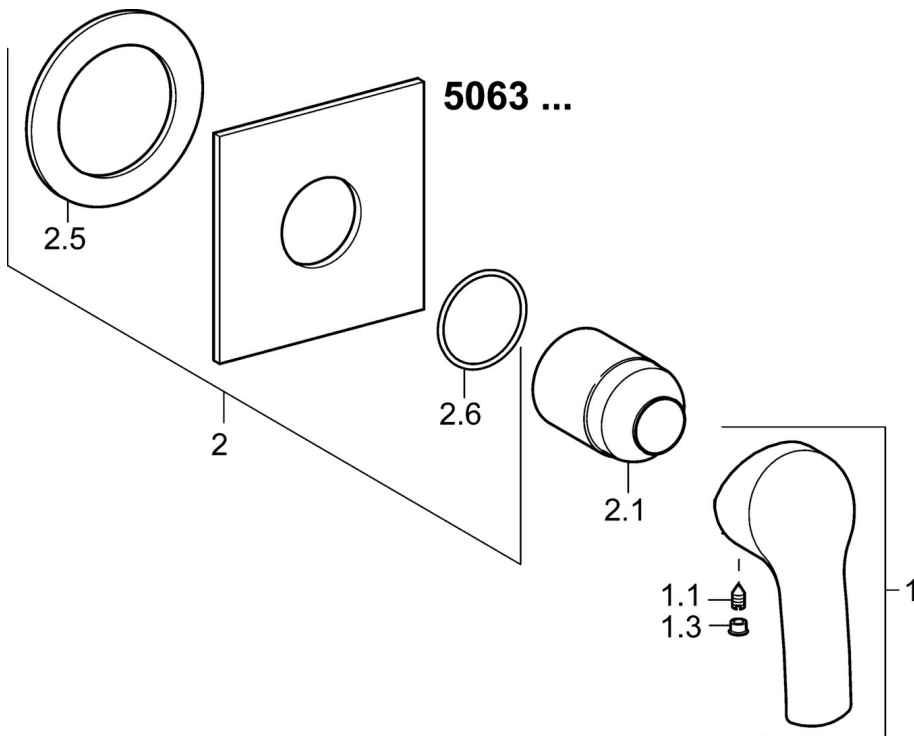
Caractéristiques techniques

Alimentation en eau chaude	max. +80°C
Pression de service	0.5-10 bar

Règlementations

Norme EN	EN 817
----------	---------------

Pièces de rechange



SP50639073

	Nom	Code
1	Lever	59914417
1.1	Vis, M5x8, SW2.5	59904755
1.3	Capuchon Gris	59912112
2	Rosaces, 100x100 mm	59913113
2.1	Rosace	59912511
N.I.	Rallonge pour mitigeur encastrés, 20 mm	59912589