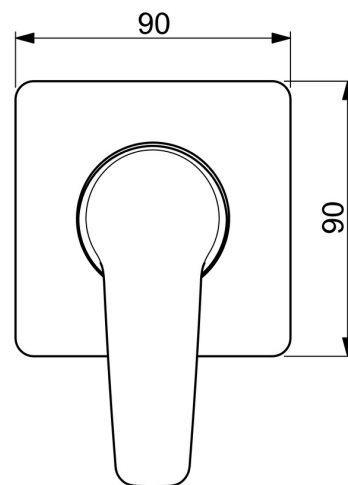
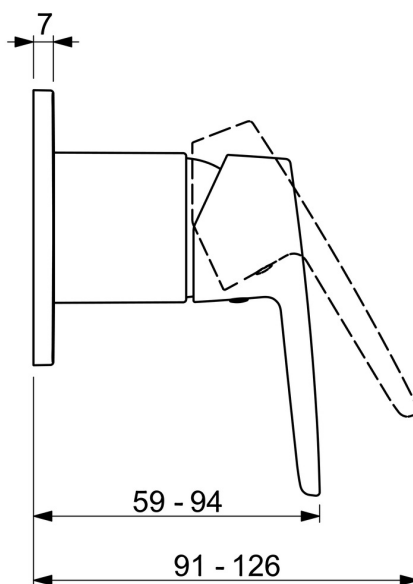
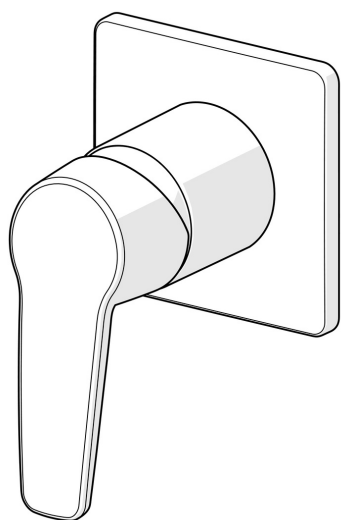


EAN: 4057304011658
static.hansa.com/50629993



- Solutions de douche
- Monocommande, Kit de finition
- Montage mural encastré
- Chrome
- Levier monocommande, Levier avec symbole C+F
- Rosace carrée



Caractéristiques techniques

Caractéristiques techniques

Alimentation en eau chaude	max. +80°C
Pression de service	1-10 bar

Règlementations

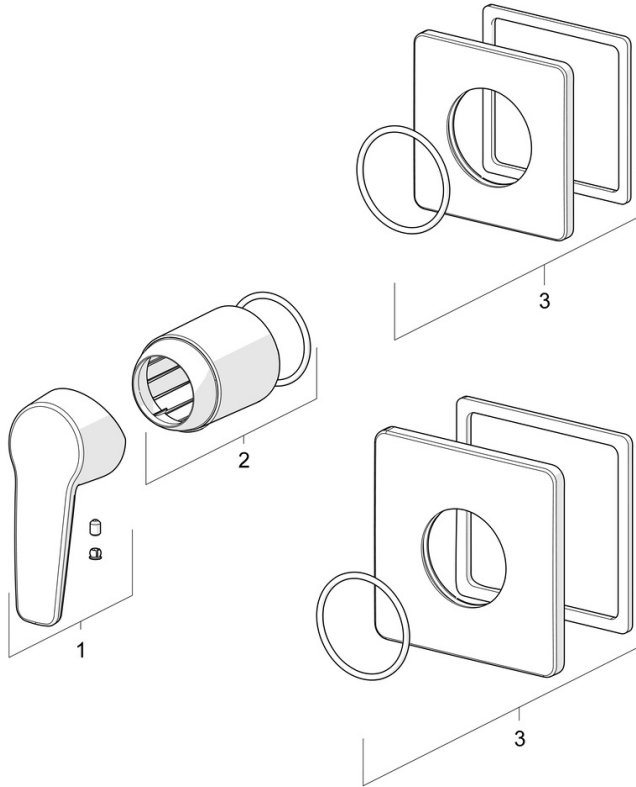
Norme EN	EN 817
----------	--------

Certificats et normes

Déclaration de conformité	DoC
---------------------------	-----

Pièces de rechange

SP50629993



	Nom	Code
01	Lever	59914417
02	Rosace	59912511
03	Rosaces, 90x90 mm	59914735
03	Rosaces, 110x130 mm	59914736