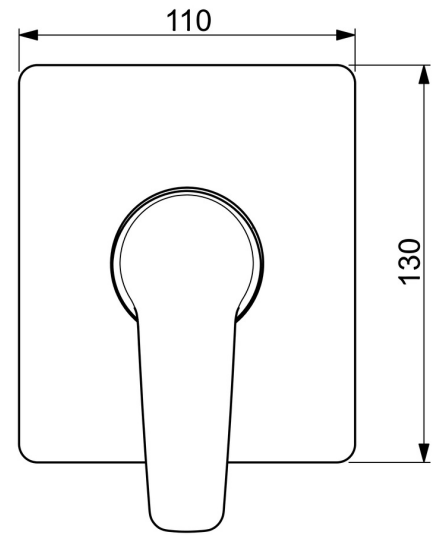
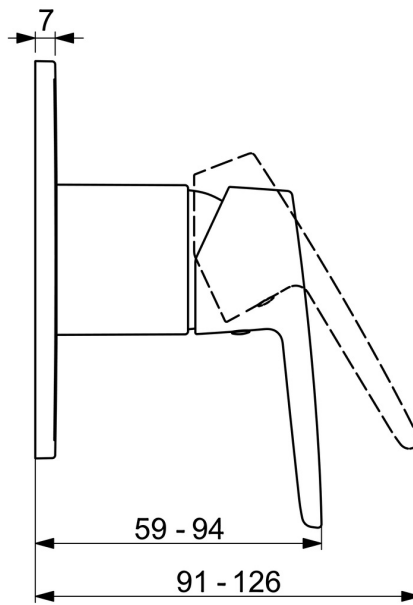
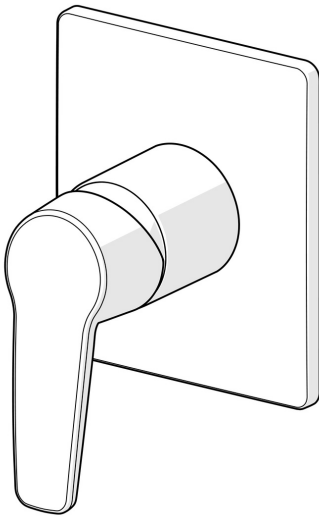


EAN: 4057304011665
static.hansa.com/50619193



- Soluzioni doccia
- Monocomando, Set esterno
- Montaggio a parete con unità d'incasso
- Cromo
- Leva/Manopola monocomando, Leva con simbolo F+C
- Placca quadrata



Dati tecnici

Caratteristiche tecniche

Fornitura di acqua calda	max. +80°C
Pressione di esercizio	1-10 bar

Norme

Standard EN	EN 817
-------------	--------

Certificati/Dichiarazioni

Dichiarazione di conformità	DoC
EPD	S-P-07752

Parti di ricambio

SP50629993

	Nome	Codice
01	Leva Cromo	59914417
02	Rosetta Cromo	59912511
03	Piastra, 90x90 mm Cromo	59914735
03	Piastra, 110x130 mm Cromo	59914736

