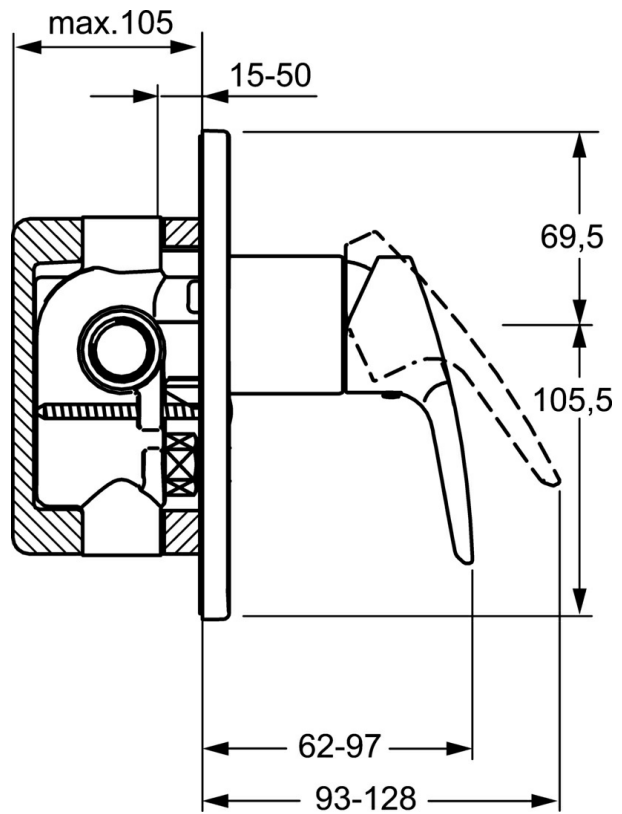
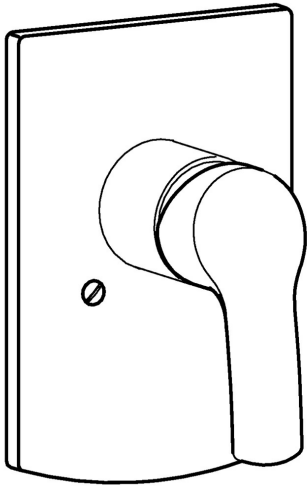


EAN: 4015474252721  
[static.hansa.com/50617173](http://static.hansa.com/50617173)



- Solutions de douche
- Monocommande, Kit de finition
- Montage mural encastré
- Chrome
- Levier monocommande, Levier avec symbole C+F
- Rosace carrée



## Caractéristiques techniques

### Caractéristiques de débit

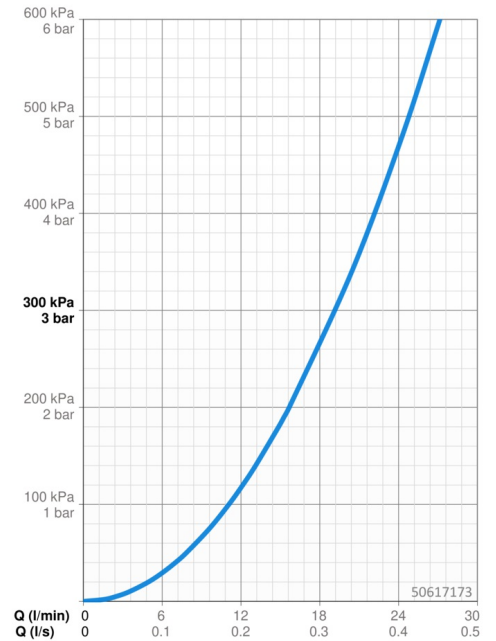
Débit à 3 bar **19.2 l/min**

### Caractéristiques techniques

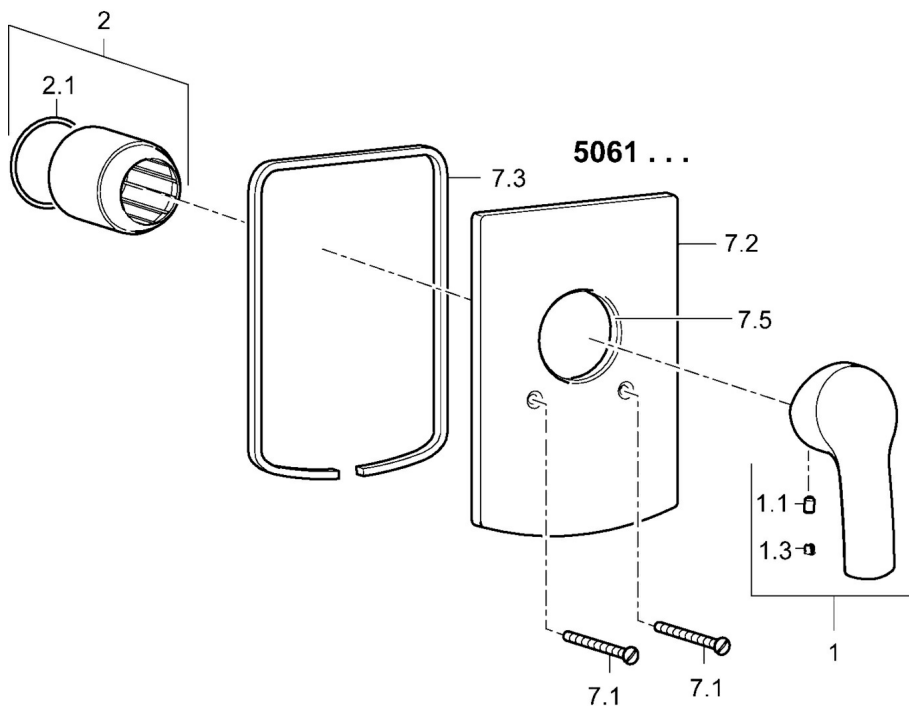
Alimentation en eau chaude **max. +80°C**  
 Pression de service **0.5-10 bar**

### Règlementations

Norme EN **EN 817**



## Pièces de rechange



### SP50617173

	Nom	Code
1	Levier	59914417
1.1	Vis, M5x8, SW2.5	59904755
1.3	Capuchon Gris	59912112
2	Rosace	59912511
2.1	Joint, 41x3	59913215
7.1	Vis, M5x65	59904847
7.2	Rosaces	59912508
7.3	Céramiques pour robinet d'arrêt Arrêté	59912121
7.5	Joint, 64.5x47x7 Arrêté	59912509