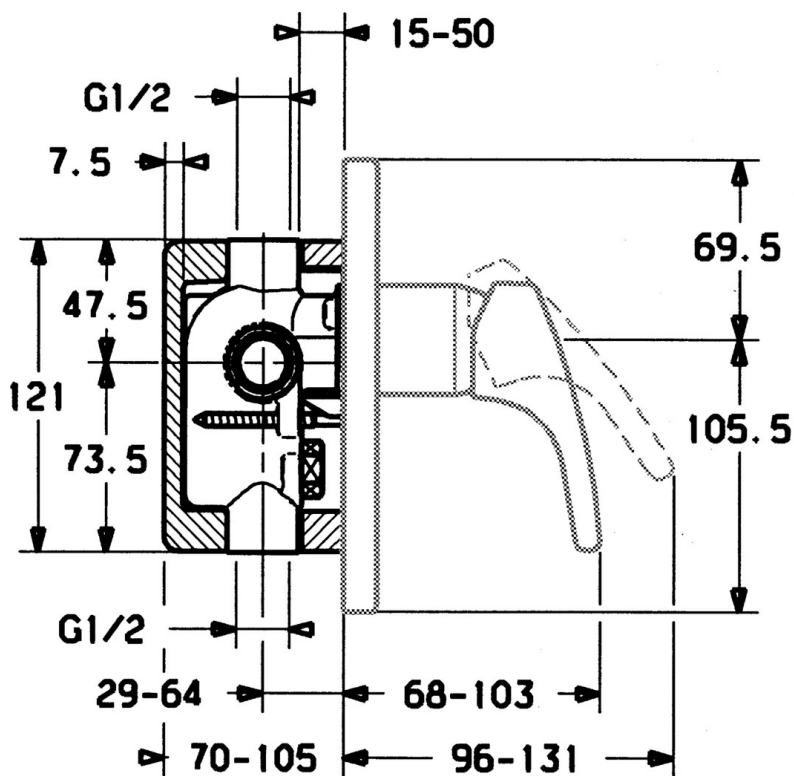


EAN: 4015474038769  
[static.hansa.com/50610103](http://static.hansa.com/50610103)



- Solutions de douche
- Monocommande, Kit de finition
- Montage mural encastré
- Chrome
- Levier monocommande, Levier avec symbole C+F
- Rosace carrée



## Caractéristiques techniques

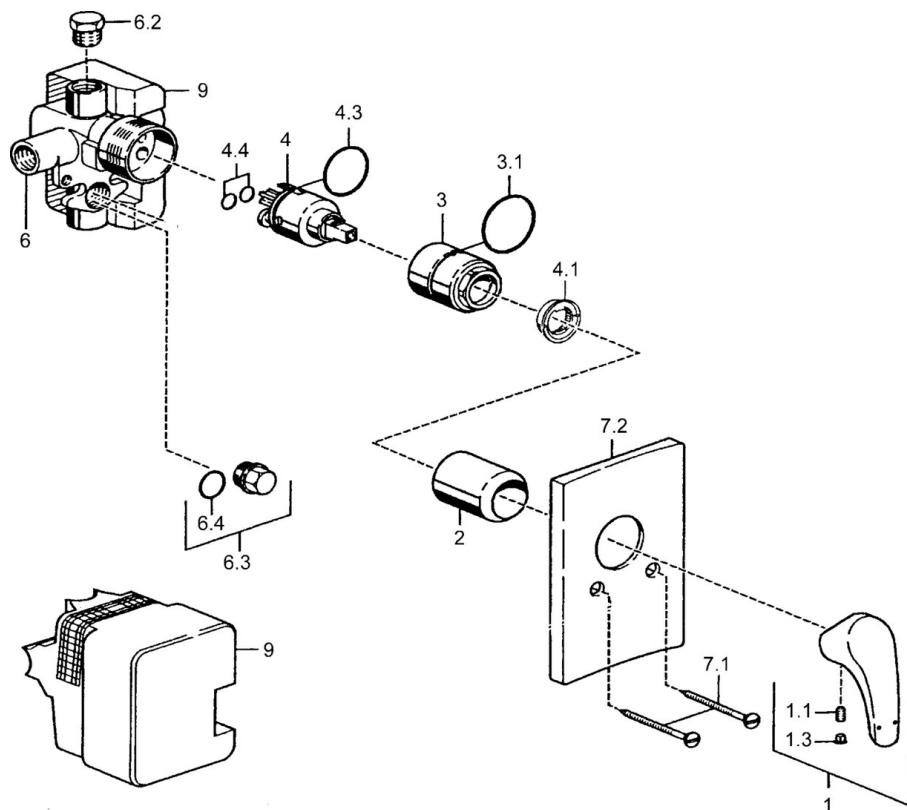
### Caractéristiques techniques

Alimentation en eau chaude	max. +80°C
Pression de service	0.5-10 bar

### Règlementations

Norme EN	EN 817
----------	--------

## Pièces de rechange



### SP50610103

	Nom	Code
1	Levier Arrêté	59951583
1.1	Vis, M5x8, SW2.5	59904755
1.3	Capuchon Gris	59912112
2	Rosace	59912116
3	Douille à vis, M38x1	59912115
4	Cartouche, 3.5 Eco	59912324
4.1	Temperature adjustment limiter	59912325
4.3	Joint, d 28.24x2.62 Arrêté	59912590
4.4	Joint, d 10.10x1.60 Arrêté	59905072
6.2	Bouchon cache trou, G1/2	59905013
6.3	Bouchon cache trou Arrêté	59905012
6.4	Joint, d 18x2	59901422
7.1	Vis, M5x65	59904847
7.2	Rosaces Arrêté	59912120
7.3	Céramiques pour robinet d'arrêt Arrêté	59912121
N.I.	Clef, SW30/34	59912108
N.I.	Rallonge pour mitigeur encastrés, 20 mm	59912589