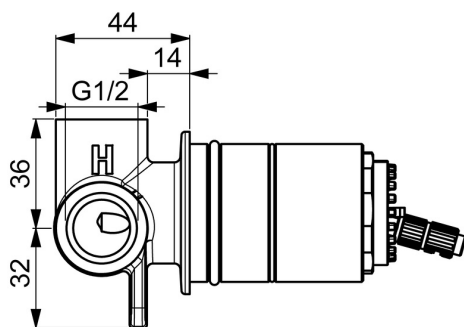
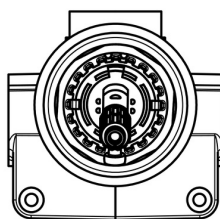
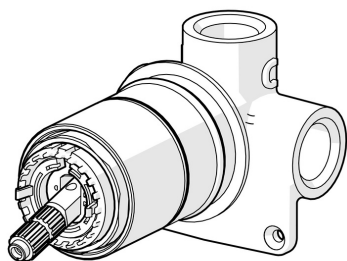


EAN: 4057304003929
static.hansa.com/50510100



- Soluzioni doccia
- A incasso
- Montaggio a parete con unità d'incasso
- Limitatore di temperatura, Limitatore di temperatura regolabile
- Cartuccia a dischi ceramici ϕ 40mm
- Ottone DZR



Dati tecnici

Caratteristiche flusso

Portata 3 bar **21.6 l/min**

Caratteristiche tecniche

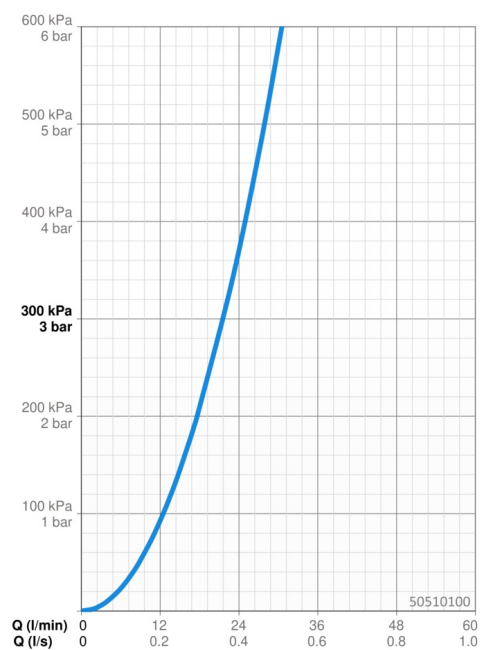
Misura DN (dimensione nominale) **DN15**
 Fornitura di acqua calda **max. +80°C**
 Pressione di esercizio **1-10 bar**
 Misura della connessione **G1/2**
 Materiale **Ottone**

Norme

Standard EN **EN 817**

Certificati/Dichiarazioni

Dichiarazione di conformità **DoC**



Parti di ricambio

SP50510100

	Nome	Codice
01	Dado di fissaggio, M42x1.5, SW 38	59914128
02	Cartuccia, 4.0 Classic	59914129
N.I.	Prolunga, 20 mm	59914624

