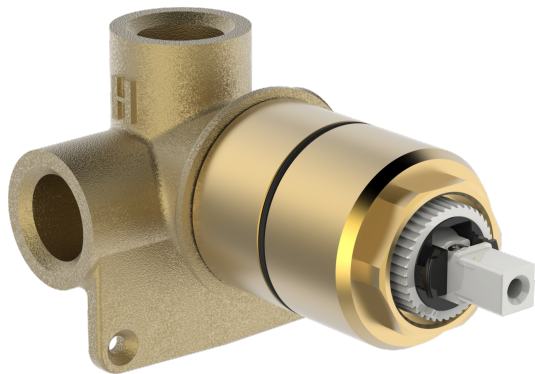
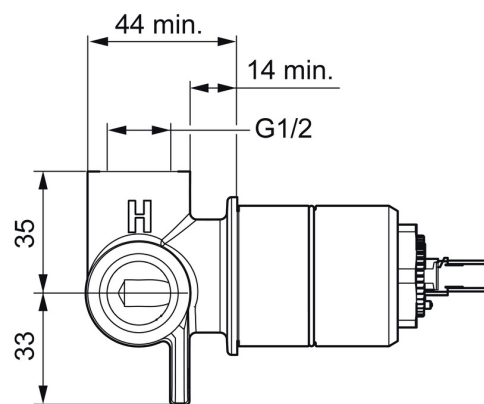
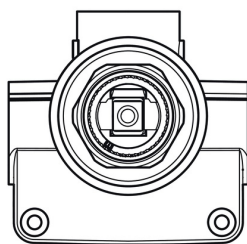
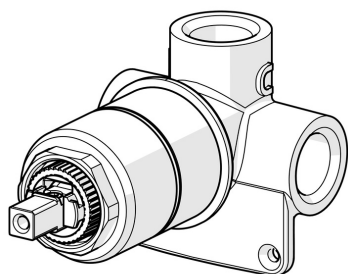


EAN: 4015474117990  
[static.hansa.com/50500100](http://static.hansa.com/50500100)



- Soluzioni doccia
- A incasso
- Montaggio a parete con unità d'incasso
- Limitatore di temperatura, Limitatore di temperatura regolabile
- Cartuccia a dischi ceramici  $\phi$  35mm
- Ottone DZR



## Dati tecnici

### Caratteristiche flusso

Portata 3 bar **16.8 l/min**

### Caratteristiche tecniche

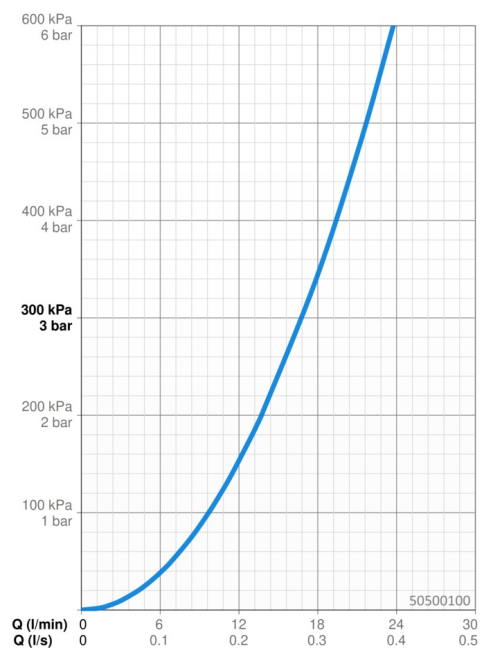
Misura DN (dimensione nominale) **DN15**  
 Fornitura di acqua calda **max. +80°C**  
 Pressione di esercizio **1-10 bar**  
 Misura della connessione **G1/2**  
 Materiale **Ottone**

### Norme

Standard EN **EN 817**

### Certificati/Dichiarazioni

Dichiarazione di conformità **DoC**  
 EPD **S-P-07751**



## Parti di ricambio

---

### SP50500100

---

	<b>Nome</b>	<b>Codice</b>
01	Temperature adjustment limiter	59912325
02	Cartuccia, 3.5 Classic	59913075

