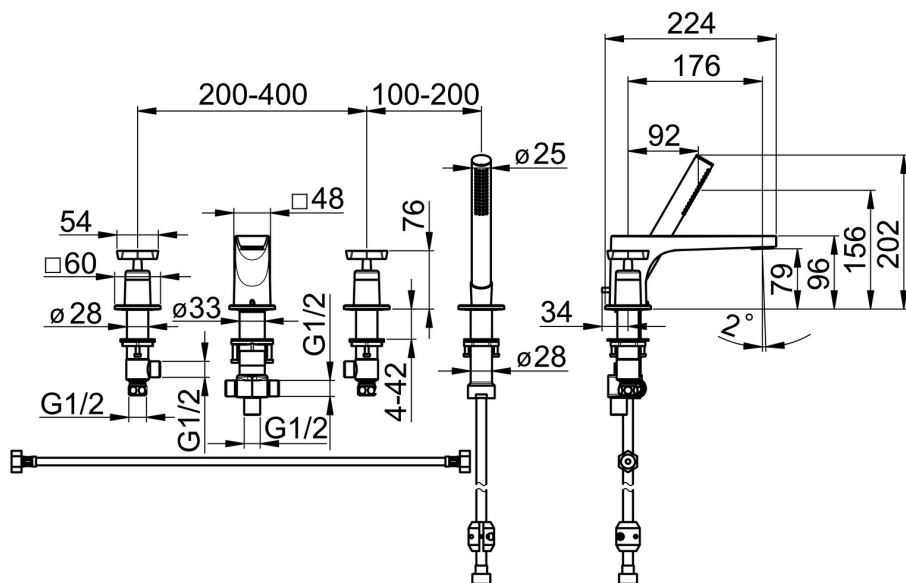
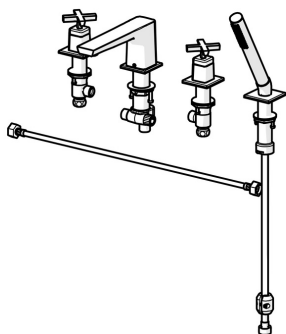


EAN: 4057304006883  
[static.hansa.com/50462071](http://static.hansa.com/50462071)



- Vasca & doccia
- Set esterno, A due maniglie
- Montaggio a bordo vasca
- Cromo
- Bocca fissa
- Rompigetto integrato
- Manopola a croce, Due leve/manopole
- Deviatore pull
- Doccetta a mano
- Intenso - Getto d'acqua rinvigorente
- Doccetta estraibile
- Vitone ceramico, Valvola/e di non ritorno
- Collegamento con flessibili
- Placca quadrata
- 1 getto



## Dati tecnici

### Caratteristiche flusso

Portata 3 bar **19.8 / 13.2 l/min**

### Caratteristiche tecniche

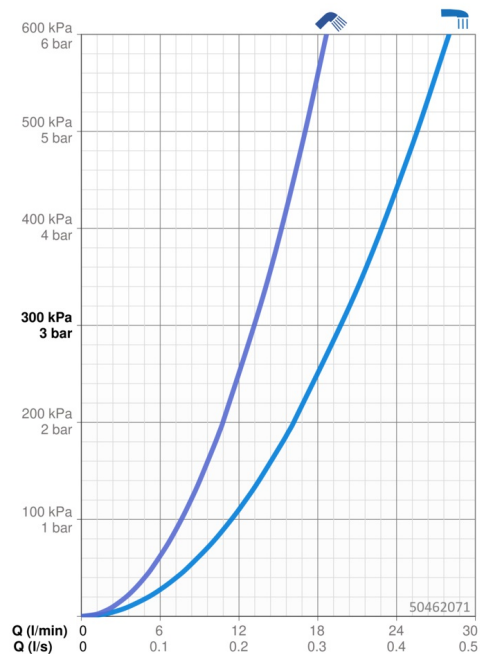
Misura DN (dimensione nominale) **DN15**  
 Fornitura di acqua calda **max. +70°C**  
 Pressione di esercizio **0.5-10 bar**  
 Misura della connessione **G1/2**  
 Projection **176 mm**  
 Backflow prevention (EN1717) **EB**  
 Materiale **Ottone**

### Norme

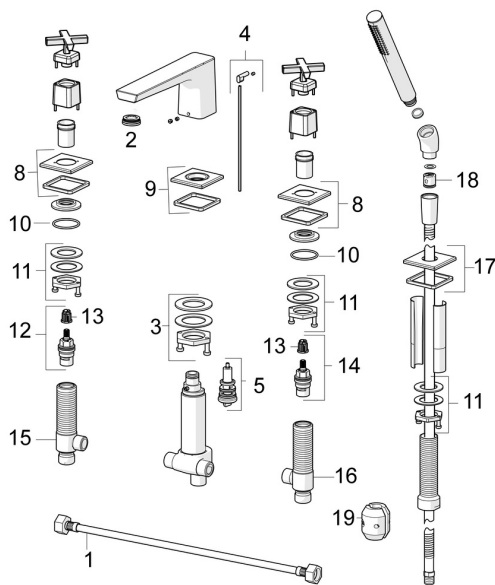
Standard EN **EN 200**

### Certificati/Dichiarazioni

Dichiarazione di conformità **DoC**



## Parti di ricambio



### SP50462071

	Nome	Codice
01	Cannette flessibili, L=600, G1/2xG1/2 Fuori produzione	59914408
02	Aereatore, M24x1	59913132
03	Set di fissaggio	59913371
04	Asta saltarello	59914413
05	Deviatore	59912706
08	Piastra Cromo Fuori produzione	59914611
09	Piastra Cromo	59914613
10	O-ring, d 37.77x2.62 Fuori produzione	59913995
11	Set di fissaggio Fuori produzione	59914403
12	Vitone, G1/2, SW17	59913224
13	Adapter Bianco	59910235
14	Vitone, G1/2	59913457
15	Valvola, G1/2xG1/2 Fuori produzione	59913455
16	Valvola, G1/2xG1/2 Fuori produzione	59913453
17	Piastra Cromo	59914614
18	Valvola antiriflusso	59905714
19	Counterbalance	59914039