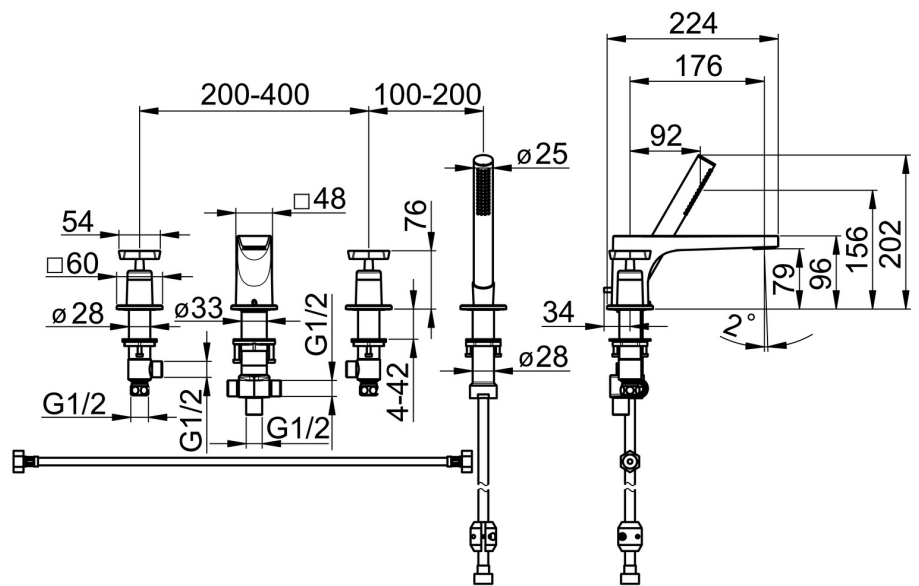
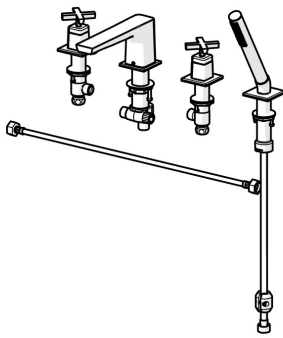


EAN: 4057304006883  
[static.hansa.com/50462071](http://static.hansa.com/50462071)



- Baignoire et douche
- Kit de finition, Double poignée
- Montage sur gorge
- Chrome
- Bec fixe
- CACHÉ® - Mousseur intégré directement dans la robinetterie
- Poignée en croix, 2 poignées
- Inverseur à tirer
- Douchette
- Intense - Jet d'eau revigorant
- Douchette extractible
- Cartouche céramique de débit, Valve(s) anti-retour
- Raccordement par flexibles
- Rosace carrée
- 1 jet



## Caractéristiques techniques

### Caractéristiques de débit

Débit à 3 bar **19.8 / 13.2 l/min**

### Caractéristiques techniques

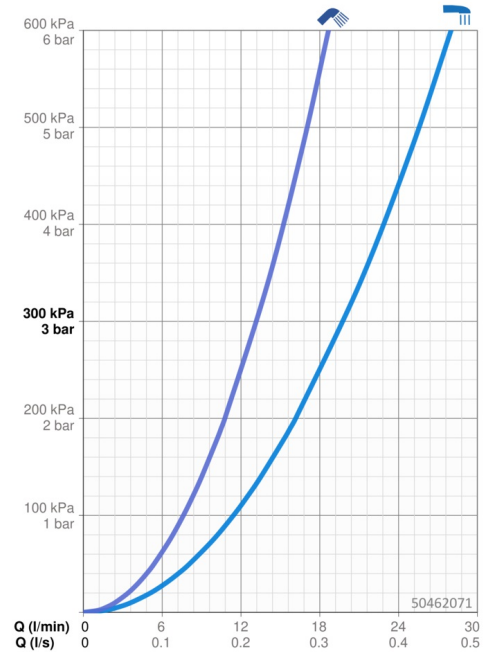
Taille DN (diamètre nominal) **DN15**  
 Alimentation en eau chaude **max. +70°C**  
 Pression de service **0.5-10 bar**  
 Taille de raccord **G1/2**  
 Saillie **176 mm**  
 Dispositif de protection (EN1717) **EB**  
 Matériau **brass**

### Règlementations

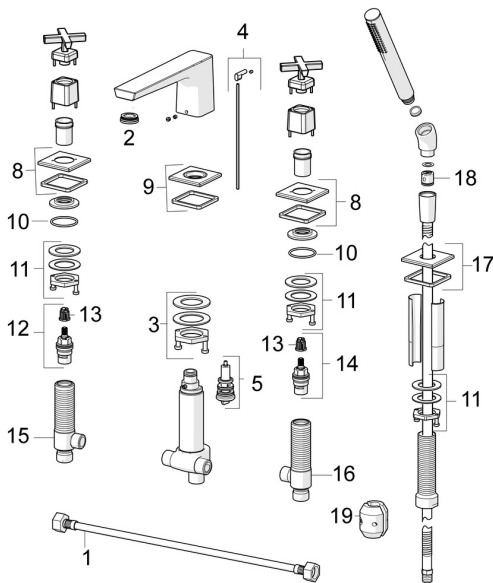
Norme EN **EN 200**

### Certificats et normes

Déclaration de conformité **DoC**



## Pièces de rechange



### SP50462071

	Nom	Code
01	Flexible d'alimentation, L=600, G1/2xG1/2 Arrêté	59914408
02	Aérateur, M24x1	59913132
03	Ensemble de fixation	59913371
04	Tirette de vidage	59914413
05	Inverseur	59912706
08	Rosaces Arrêté	59914611
09	Rosaces	59914613
10	Joint, d 37.77x2.62 Arrêté	59913995
11	Ensemble de fixation Arrêté	59914403
12	Tête, G1/2, SW17	59913224
13	Adaptateur Blanc	59910235
14	Tête, G1/2	59913457
15	Vanne, G1/2xG1/2 Arrêté	59913455
16	Vanne, G1/2xG1/2 Arrêté	59913453
17	Rosaces	59914614
18	Clapet anti-retour	59905714
19	Counterbalance	59914039