



## Technické údaje

### Vlastnosti průtoku

Průtokové množství při 3 bar **19.8 / 13.2 l/min**

### Technické vlastnosti

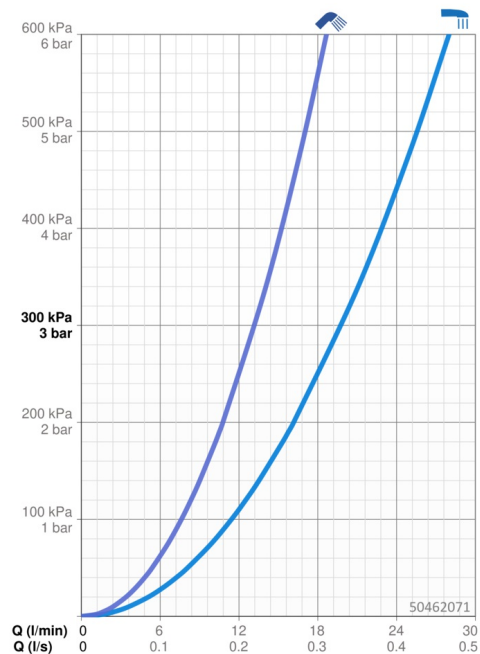
Velikost DN (jmenovitý rozměr) **DN15**  
 Zdroj teplé vody **max. +70°C**  
 Pracovní tlak **0.5-10 bar**  
 Velikost přípojky **G1/2**  
 Projection **176 mm**  
 Zabezpečení proti zpětnému toku (ČSN EN 1717) **EB**  
 Materiál **Mosaz**

### Předpisy

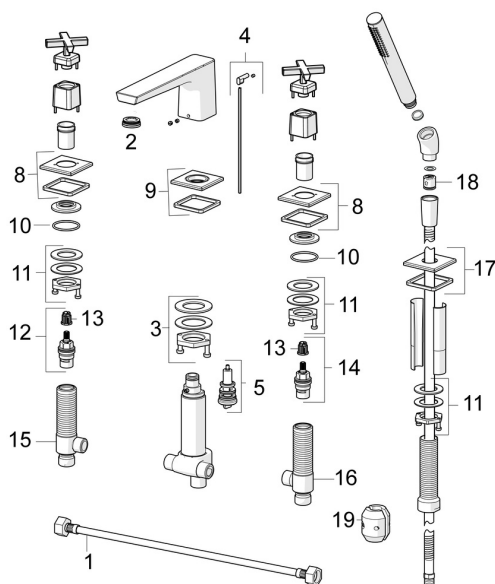
Norma EN **EN 200**

### Schválení a Prohlášení

Prohlášení o shodě **DoC**



## Náhradní díly



### SP50462071

	Název	Kód
01	Flexibilní hadička, L=600, G1/2xG1/2 Ukončeno	59914408
02	Aerator, M24x1	59913132
03	Upevňovací set	59913371
04	Ovládací táhlo vypouštěcího ventilu	59914413
05	Přepínač	59912706
08	Kryt příruby Ukončeno	59914611
09	Kryt příruby	59914613
10	O-kroužek, d 37.77x2.62 Ukončeno	59913995
11	Upevňovací set Ukončeno	59914403
12	Vršek, G1/2, SW17	59913224
13	Adaptér Bílá	59910235
14	Vršek, G1/2	59913457
15	Ventilů, G1/2xG1/2 Ukončeno	59913455
16	Ventilů, G1/2xG1/2 Ukončeno	59913453
17	Kryt příruby	59914614
18	Zpětný ventil	59905714
19	Counterbalance	59914039