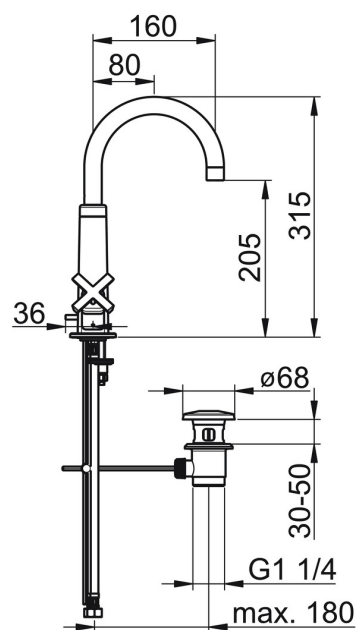
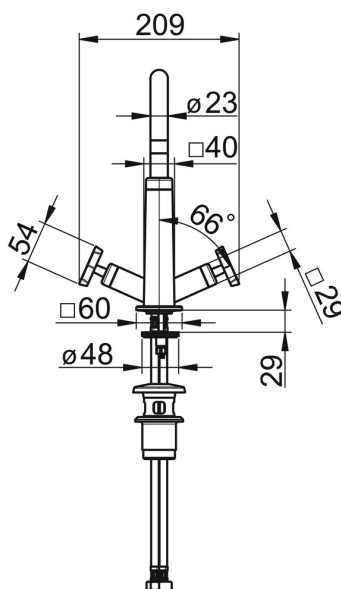
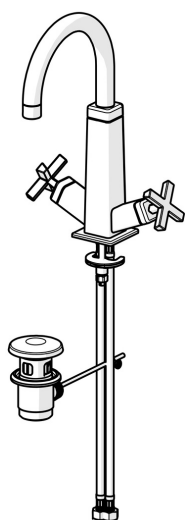


EAN: 4057304006838
static.hansa.com/50422201



- Lavabo
- A due maniglie
- Montaggio d'appoggio
- Cromo
- Bocca orientabile
- PCA® portata costante indipendentemente dalle variazioni di pressione
- Manopola a croce, Due leve/manopole
- Piletta di scarico con astina saltarello
- Vitone ceramico
- Collegamento con flessibili
- Sistema di installazione rapida



Dati tecnici

Caratteristiche flusso

Portata 3 bar (con limitatore di flusso) **6.0 l/min**

Caratteristiche tecniche

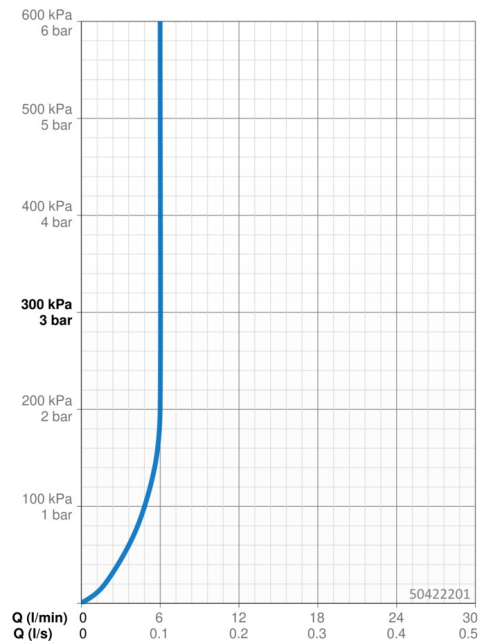
Misura DN (dimensione nominale) **DN15**
 Fornitura di acqua calda **max. +70°C**
 Pressione di esercizio **0.5-10 bar**
 Misura della connessione **G3/8**
 Projection **160 mm**
 Materiale **Ottone**

Norme

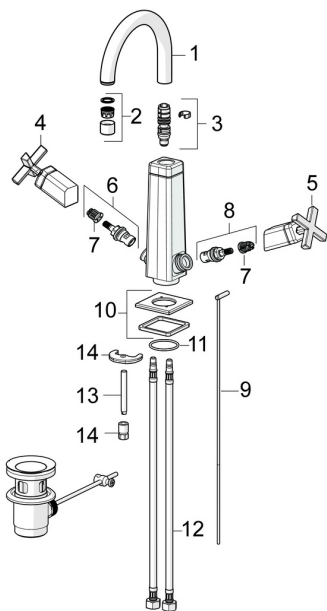
Standard EN **EN 200**
 Classe di rumorosità **I**

Certificati/Dichiarazioni

Dichiarazione di conformità **DoC**



Parti di ricambio



SP50422201

	Nome	Codice
01	Bocca Cromo	59914608
02	Aereatore, M22x1 STD HC PCA, 6 l/min Cromo	59914428
03	Kit guarnizioni per bocca	59914431
04	Maniglia Cromo	59914616
05	Maniglia Cromo	59914617
06	Vitone , G3/8	59913261
07	Adapter Bianco	59910235
08	Vitone , G3/8	59913260
09	Asta saltarello Cromo	59913459
10	Piastra Cromo	59914612
11	O-ring, d 37.77x2.62 Fuori produzione	59913995
12	Cannette flessibili, L=430, M8x1-G3/8 LH Fuori produzione	59914466
13	Viti di fissaggio, M8x1, L=140	59912474
14	Set di fissaggio	59910749