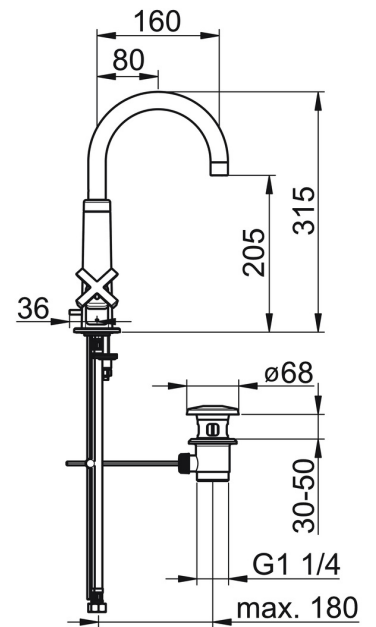
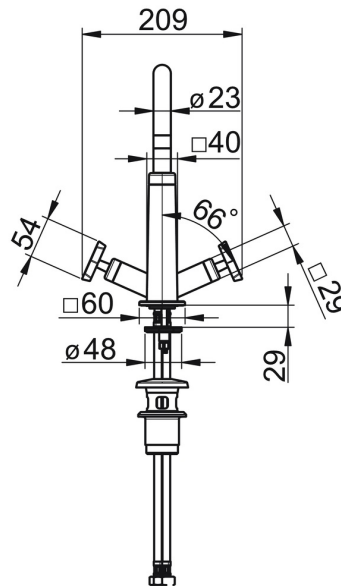
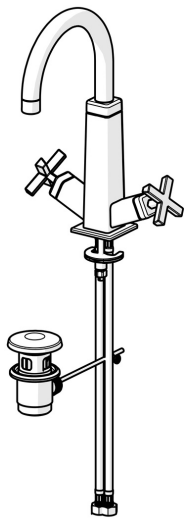


EAN: 4057304006838
static.hansa.com/50422201



- Waschtisch
- Zweigriff
- Standmontage
- Chrom
- Schwenkbarer Auslauf
- PCA® konstante Durchflussleistung unabhängig vom Fließdruck
- Kreuzgriff, Zweihandbedienhebel/Griffe
- Ablaufgarnitur mit Zugstange
- Oberteil mit keramischen Dichtscheiben zur Wassermengeeinstellung für einen Abgang
- Anschluss über flexible Druckschläuche
- Rapid-Montagesystem



Technische Daten

Durchflusseigenschaften

Durchfluss bei 3 bar (mit Durchflussregler) **6.0 l/min**

Technische Eigenschaften

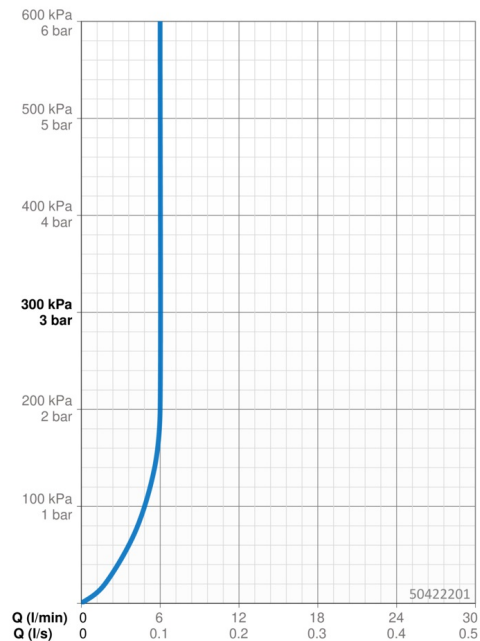
DN-Größe (Nennmaß) **DN15**
 Warmwasserversorgung **max. +70°C**
 Arbeitsdruck **0.5-10 bar**
 Anschlussgröße **G3/8**
 Ausladung **160 mm**
 Werkstoff **Messing**

Vorschriften

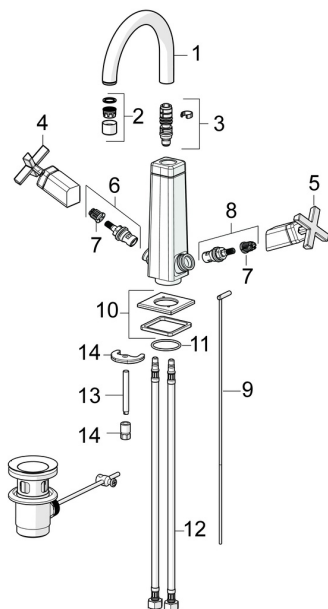
EN Standard **EN 200**
 Geräuschklasse **I**

Zulassungen und Deklarationen

Konformitätserklärung **DoC**



Ersatzteile



SP50422201

	Name	Art.-Nr.
01	Auslauf	59914608
02	Luftsprudler, M22x1 STD HC PCA, 6 l/min	59914428
03	Auslaufdichtung	59914431
04	Griff	59914616
05	Griff	59914617
06	Oberteil, G3/8	59913261
07	Adapter Weiss	59910235
08	Oberteil, G3/8	59913260
09	Zugstange mit Knopf	59913459
10	Rosette	59914612
11	O-Ring, d 37.77x2.62 Ausgelaufen	59913995
12	Anschlußschlauch, L=430, M8x1-G3/8 LH Ausgelaufen	59914466
13	Befestigungsschraube, M8x1, L=140	59912474
14	Befestigungssatz	59910749