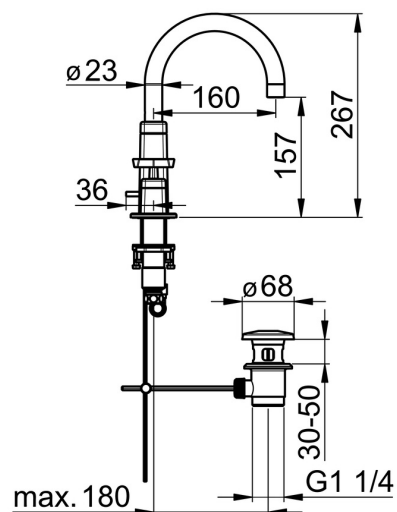
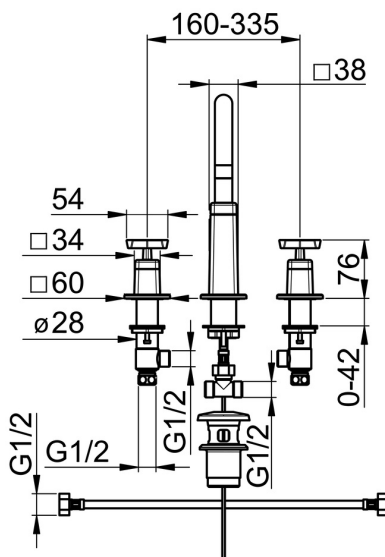
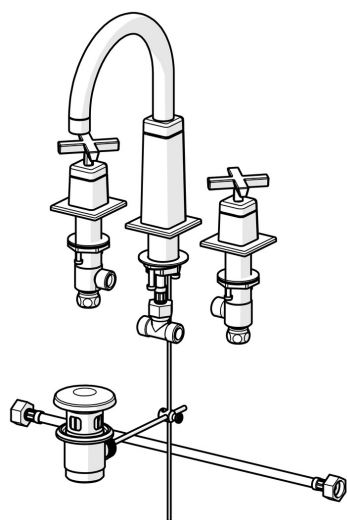


EAN: 4057304006845
static.hansa.com/50412201



- Lavabo
- A due maniglie
- Montaggio d'appoggio
- Cromo
- Bocca orientabile
- PCA® portata costante indipendentemente dalle variazioni di pressione
- Manopola a croce, Due leve/manopole
- Piletta di scarico con astina saltarello
- Vitone ceramico
- Collegamento con flessibili
- Ottone DZR



Dati tecnici

Caratteristiche flusso

Portata 3 bar (con limitatore di flusso)

6.0 l/min

Caratteristiche tecniche

Misura DN (dimensione nominale)

DN15

Fornitura di acqua calda

max. +70°C

Pressione di esercizio

0.5-10 bar

Misura della connessione

G1/2

Projection

160 mm

Materiale

Ottone

Norme

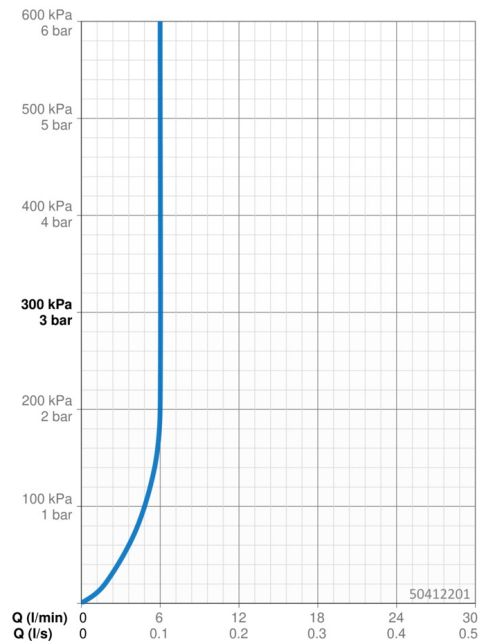
Standard EN

EN 200

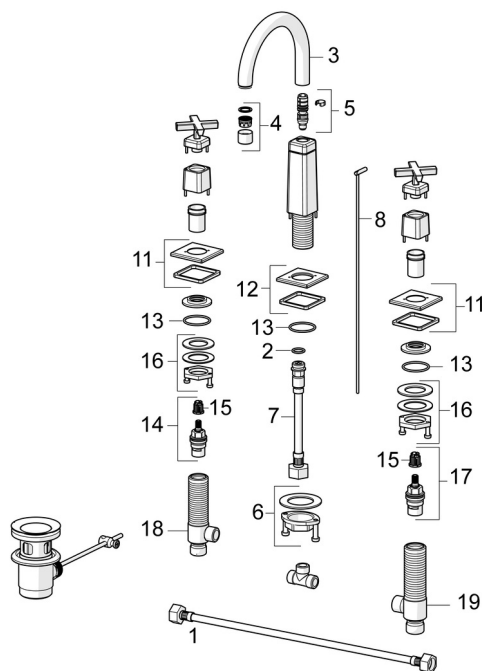
Certificati/Dichiarazioni

Dichiarazione di conformità

DoC



Parti di ricambio



SP50412201

	Nome	Codice
01	Cannette flessibili, L=430, G1/2xG1/2 Fuori produzione	59914404
02	O-ring, 13X2 Fuori produzione	59914405
03	Bocca Cromo	59914608
04	Aereatore, M22x1 STD HC PCA, 6 l/min Cromo	59914428
05	Kit guarnizioni per bocca	59914431
06	Set di fissaggio	59913371
07	Cannette flessibili, L=160, G1/2-M10x1 Fuori produzione	59914407
08	Asta saltarello Cromo	59913459
11	Piastra Cromo Fuori produzione	59914611
12	Piastra Cromo	59914612
13	O-ring, d 37.77x2.62 Fuori produzione	59913995
14	Vitone, G1/2, SW17	59913224
15	Adapter Bianco	59910235
16	Set di fissaggio Fuori produzione	59914403
17	Vitone, G1/2	59913457
18	Valvola, G1/2xG1/2 Fuori produzione	59913455
19	Valvola, G1/2xG1/2 Fuori produzione	59913453