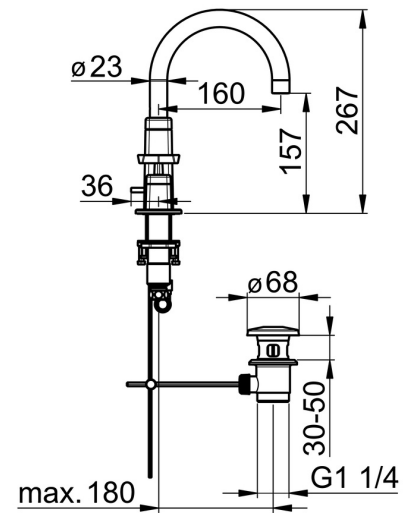
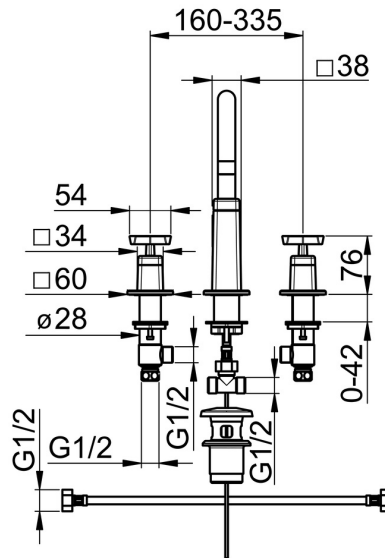
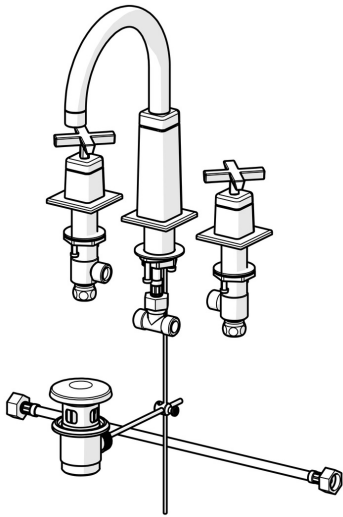


EAN: 4057304006845
static.hansa.com/50412201



- Waschtisch
- Zweigriff
- Standmontage
- Chrom
- Schwenkbarer Auslauf
- PCA® konstante Durchflussleistung unabhängig vom Fließdruck
- Kreuzgriff, Zweihandbedienhebel/Griffe
- Ablaufgarnitur mit Zugstange
- Oberteil mit keramischen Dichtscheiben zur Wassermengeneinstellung für einen Abgang
- Anschluss über flexible Druckschläuche
- Armaturenkörper aus entzinkungsbeständigem Messing (DZR)



Technische Daten

Durchflusseigenschaften

Durchfluss bei 3 bar (mit Durchflussregler) **6.0 l/min**

Technische Eigenschaften

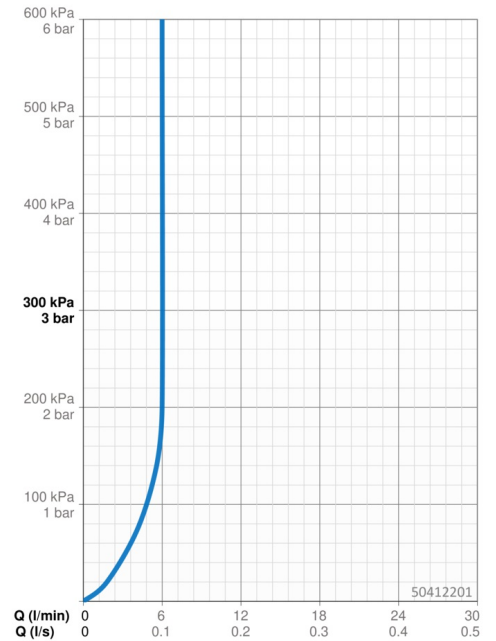
DN-Größe (Nennmaß) **DN15**
 Warmwasserversorgung **max. +70°C**
 Arbeitsdruck **0.5-10 bar**
 Anschlussgröße **G1/2**
 Ausladung **160 mm**
 Werkstoff **Messing**

Vorschriften

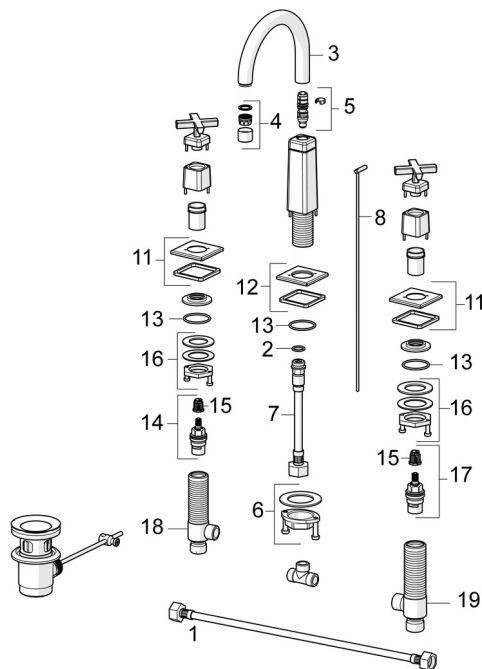
EN Standard **EN 200**

Zulassungen und Deklarationen

Konformitätserklärung **DoC**



Ersatzteile



SP50412201

	Name	Art.-Nr.
01	Anschlußschlauch, L=430, G1/2xG1/2 Ausgelaufen	59914404
02	O-Ring, 13X2 Ausgelaufen	59914405
03	Auslauf	59914608
04	Luftsprudler, M22x1 STD HC PCA, 6 l/min	59914428
05	Auslaufdichtung	59914431
06	Befestigungssatz	59913371
07	Anschlußschlauch, L=160, G1/2-M10x1 Ausgelaufen	59914407
08	Zugstange mit Knopf	59913459
11	Rosette Ausgelaufen	59914611
12	Rosette	59914612
13	O-Ring, d 37.77x2.62 Ausgelaufen	59913995
14	Oberteil, G1/2, SW17	59913224
15	Adapter Weiss	59910235
16	Befestigungssatz Ausgelaufen	59914403
17	Oberteil, G1/2	59913457
18	Ventil, G1/2xG1/2 Ausgelaufen	59913455
19	Ventil, G1/2xG1/2 Ausgelaufen	59913453