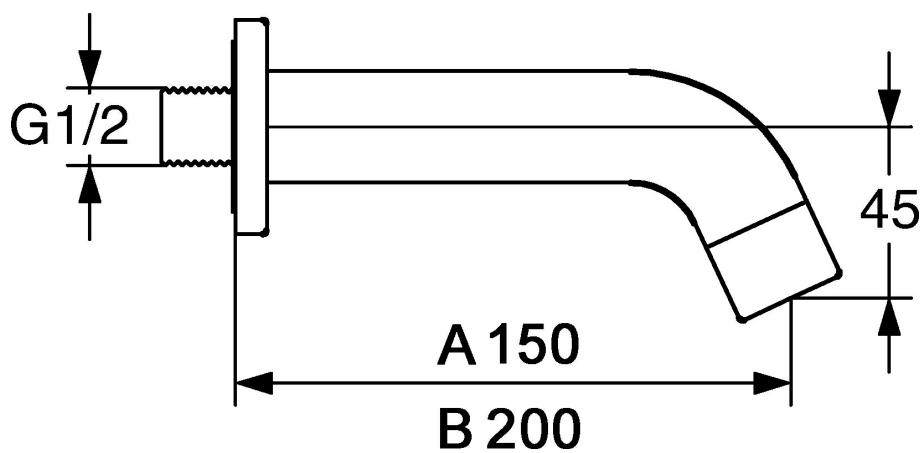


EAN: 4015474072473
static.hansa.com/50372200



- Baignoire et douche
- Montage mural
- Equipement auxiliaire
- Chrome

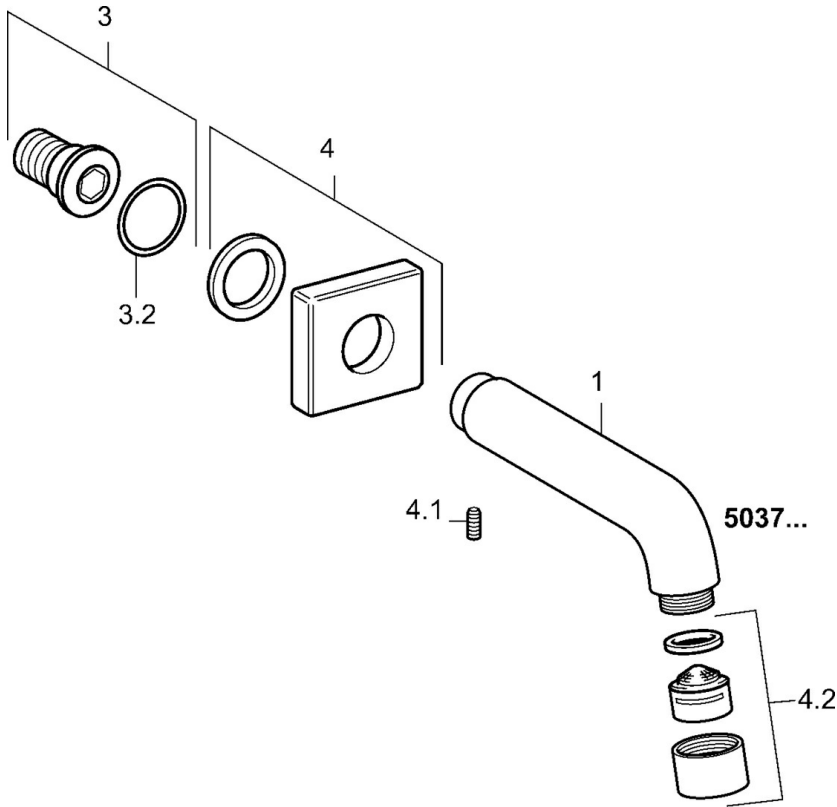


Caractéristiques techniques

Caractéristiques techniques

Alimentation en eau chaude	max. +80°C
Pression de service	0.5-10 bar

Pièces de rechange



SP50372100

	Nom	Code
3	Mamelon de fil	59913658
4	Rosaces Arrêté	59912677
4.2	Aérateur Arrêté	59912691