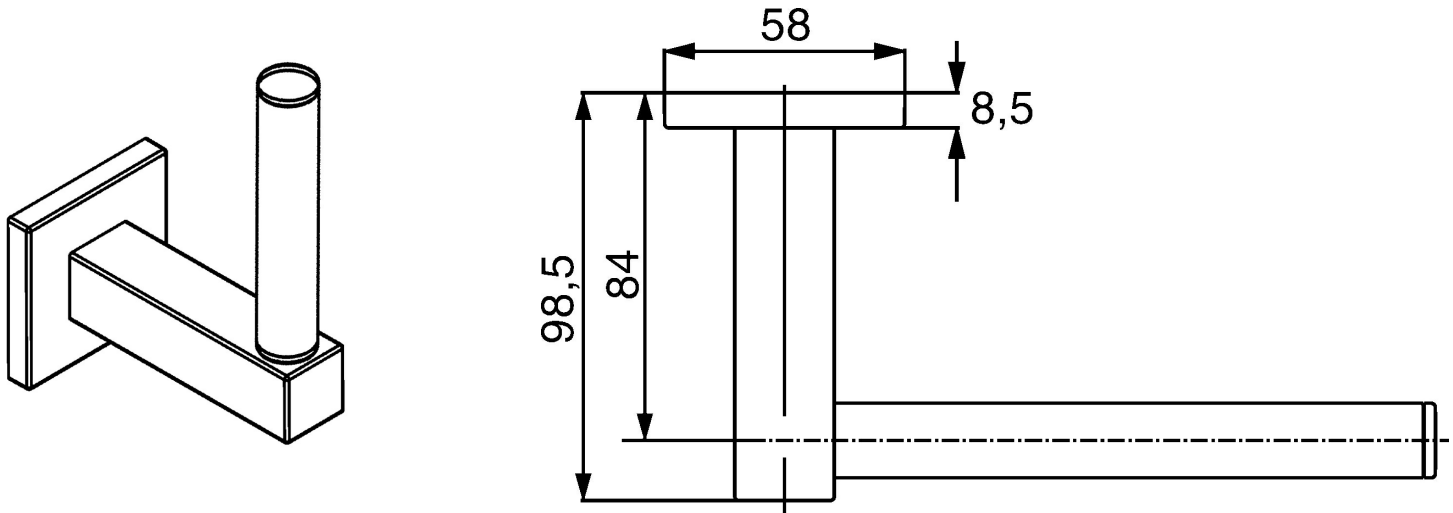


EAN: 4015474072237
static.hansa.com/50330900

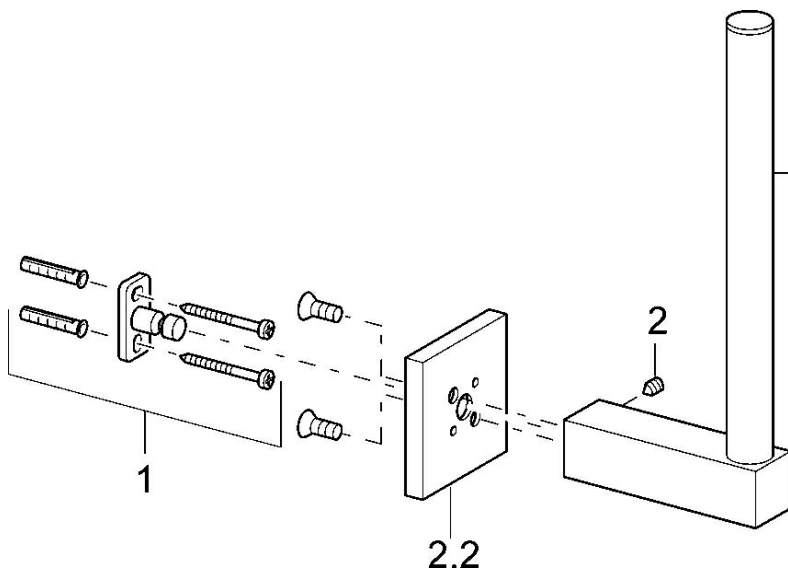


- Salle de bain
- Equipement auxiliaire
- Montage mural
- Chrome



Caractéristiques techniques

Pièces de rechange



SP50330900

	Nom	Code
1	Ensemble de fixation Arrêté	59912081
5.2	Goupille, M5x8 Arrêté	59912082
2.2	Rosaces Arrêté	59912574