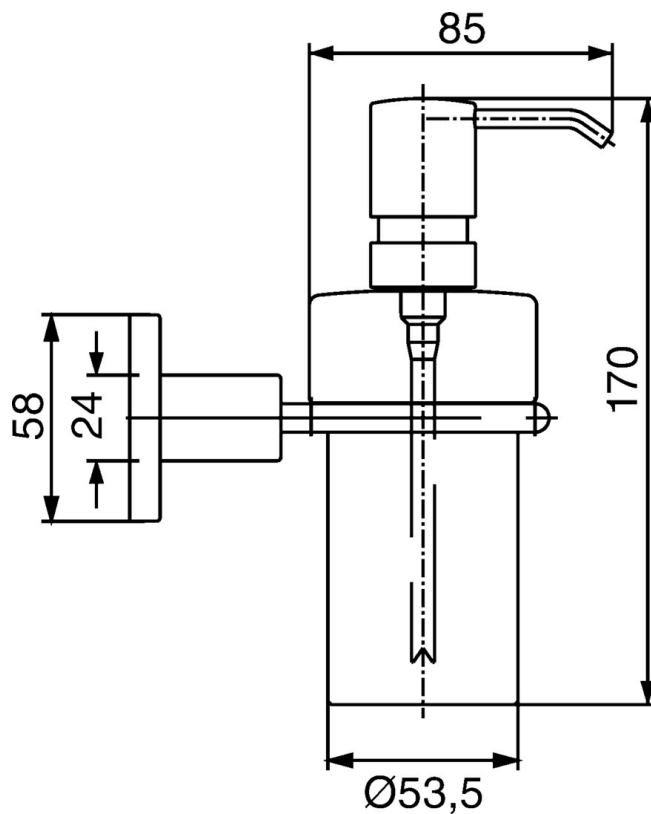


EAN: 4015474072053
static.hansa.com/50300900



- Salle de bain
- Equipement auxiliaire
- Montage mural
- Chrome



Caractéristiques techniques

Caractéristiques techniques

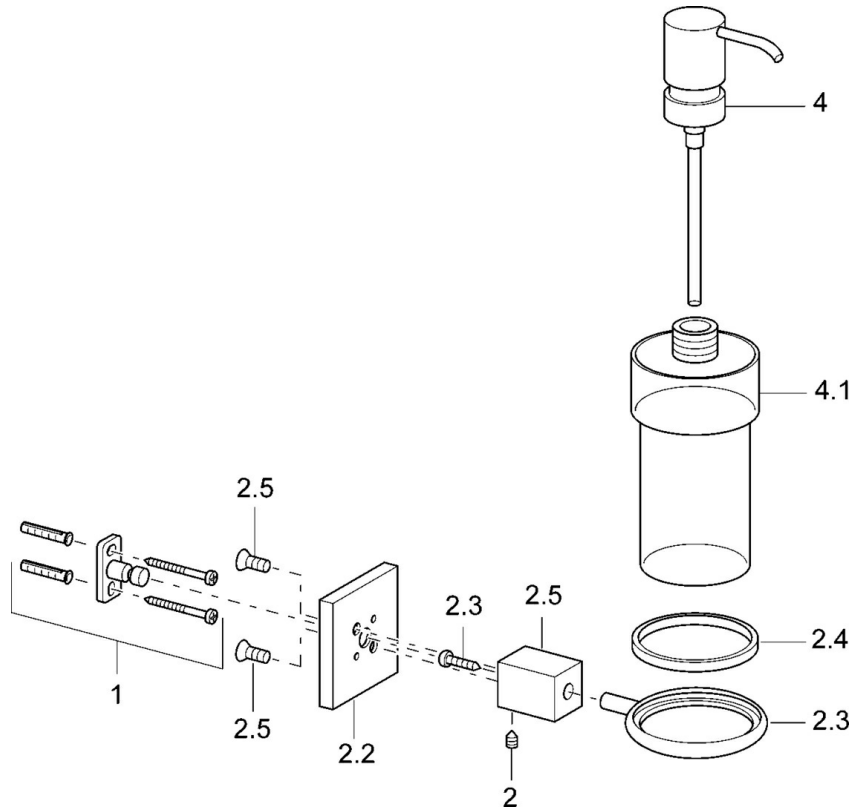
Alimentation en eau chaude

max. +80°C

Pression de service

0.5-10 bar

Pièces de rechange



SP50300900

	Nom	Code
1	Ensemble de fixation Arrêté	59912081
2	Goupille, M5x8 Arrêté	59912082
2.2	Rosaces Arrêté	59912574
2.3	Anneau, d 55 mm Arrêté	59912575
2.4	Anneau, d 55 mm Arrêté	59912560
2.5	La partie intérieure Arrêté	59912576
4	distributeur de savon Arrêté	59912578
4.1	distributeur de savon Arrêté	59912579