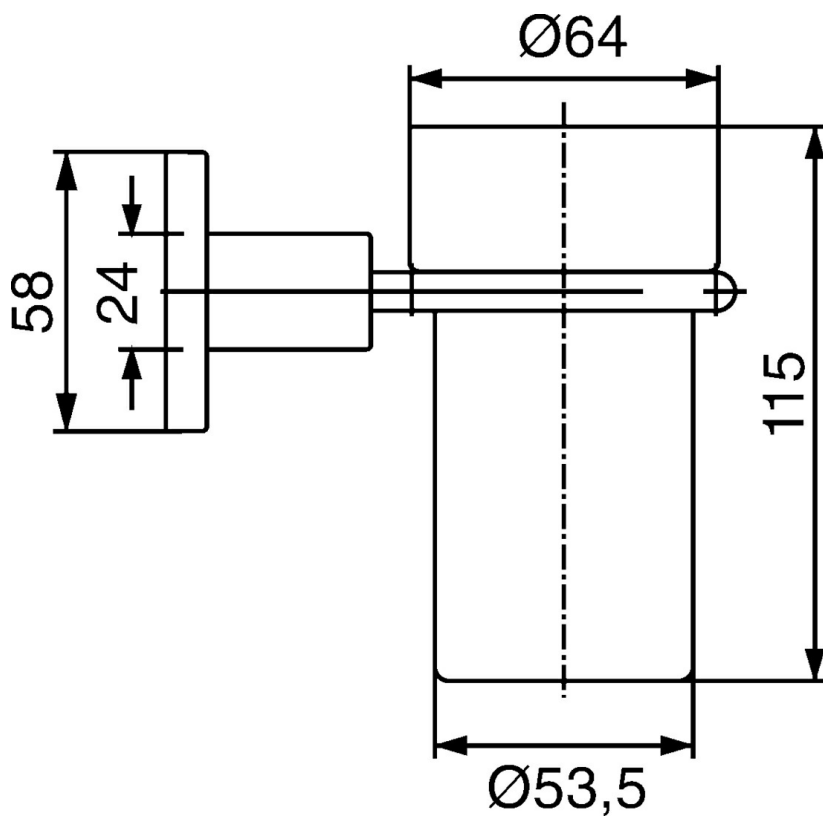
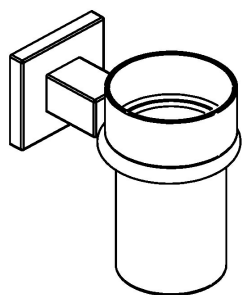


EAN: 4015474072015  
[static.hansa.com/50290900](https://static.hansa.com/50290900)

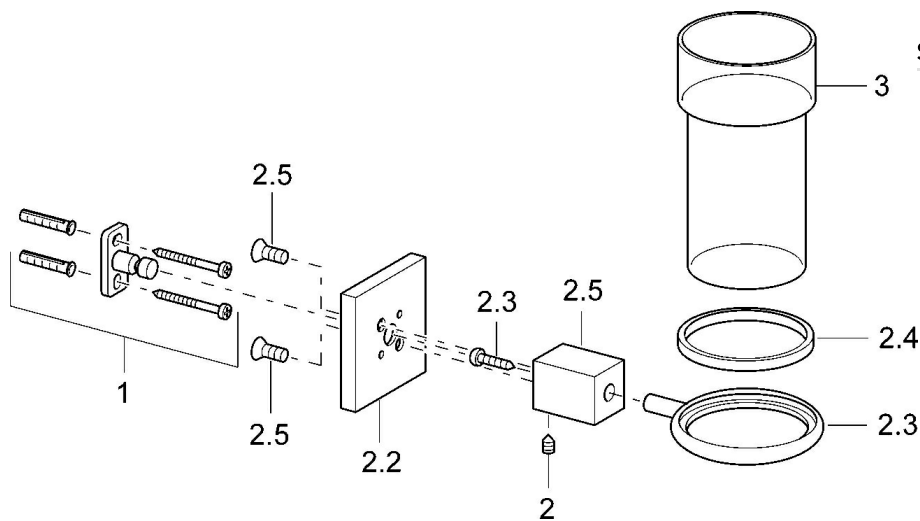


- Salle de bain
- Equipement auxiliaire
- Montage mural
- Chrome



## Caractéristiques techniques

## Pièces de rechange



### SP50290900

	Nom	Code
1	Ensemble de fixation Arrêté	59912081
2	Goupille, M5x8 Arrêté	59912082
2.2	Rosaces Arrêté	59912574
2.3	Anneau, d 55 mm Arrêté	59912575
2.4	Anneau, d 55 mm Arrêté	59912560
2.5	La partie intérieure Arrêté	59912576
3	Verre Arrêté	59912577