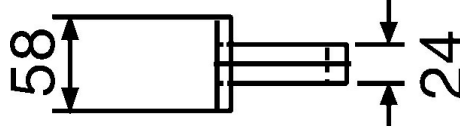
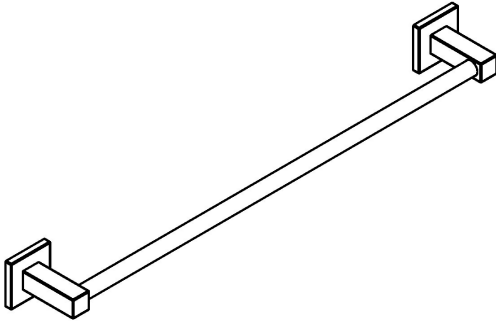


EAN: 4015474072008  
[static.hansa.com/50280900](http://static.hansa.com/50280900)



- Salle de bain
- Equipement auxiliaire
- Montage mural
- Chrome

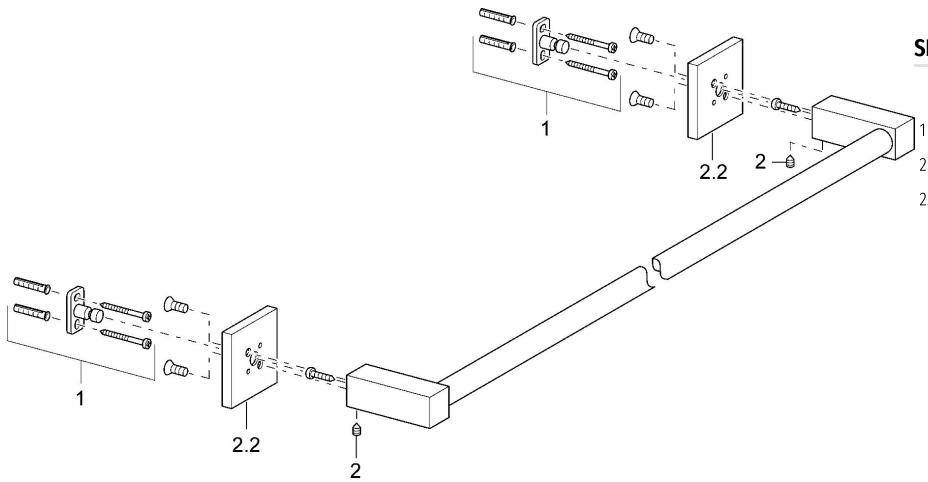


## Caractéristiques techniques

### Caractéristiques techniques

Longueur/hauteur **800 mm**

## Pièces de rechange



### SP50280800

Nom	Code
1 Ensemble de fixation Arrêté	59912081
2 Goupille, M5x8 Arrêté	59912082
2.2 Rosaces Arrêté	59912574