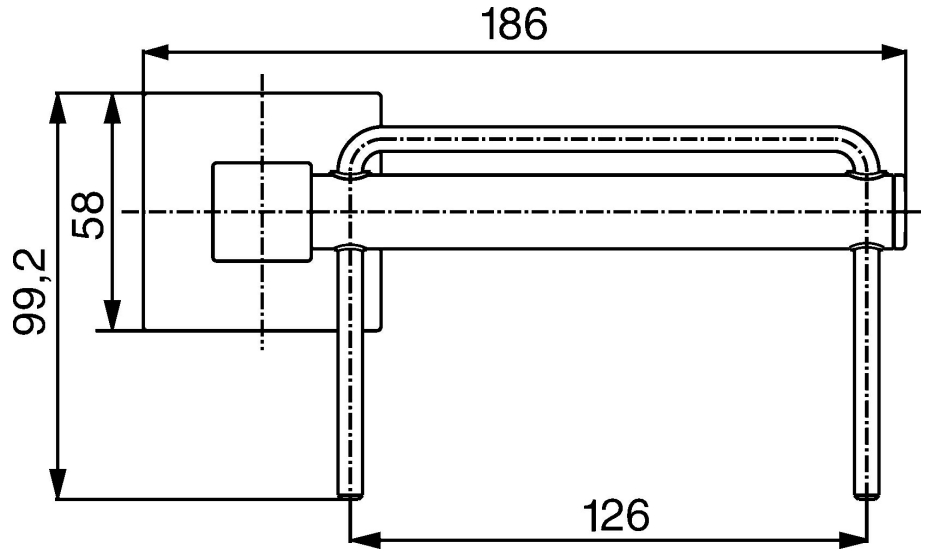


EAN: 4015474071735
static.hansa.com/50240900



- Salle de bain
- Equipement auxiliaire
- Montage mural
- Chrome

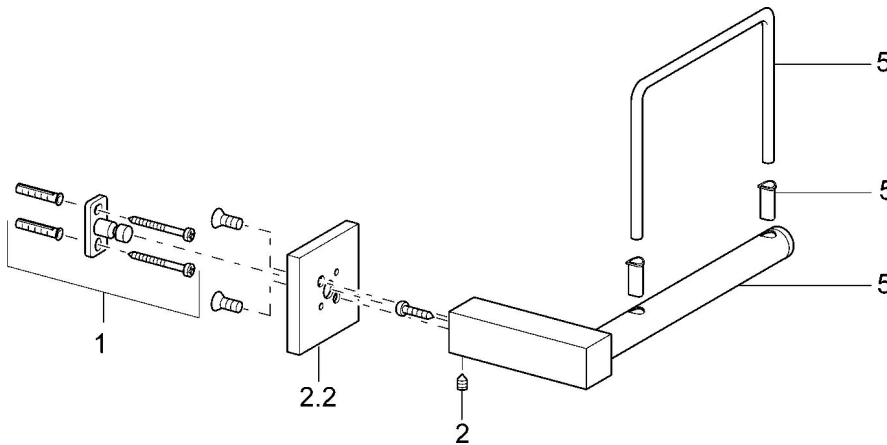


Caractéristiques techniques

Caractéristiques techniques

Alimentation en eau chaude **max. +80°C**
 Pression de service **0.5-10 bar**

Pièces de rechange



SP50240900

	Nom	Code
1	Ensemble de fixation Arrêté	59912081
2	Goupille, M5x8 Arrêté	59912082
2.2	Rosaces Arrêté	59912574
5	porte-papier WC Arrêté	59912093
5.1	5.3	59912568
	Curseur pour barre Arrêté	