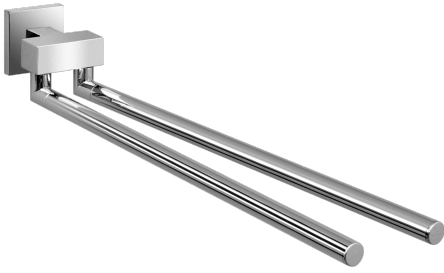
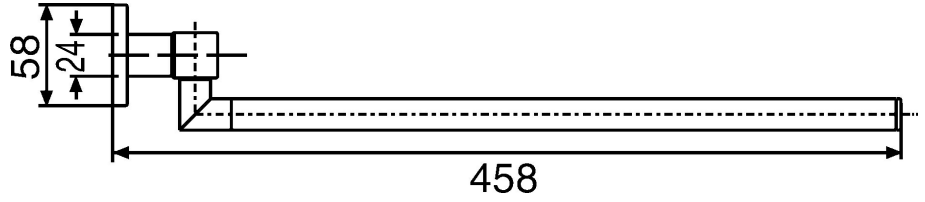
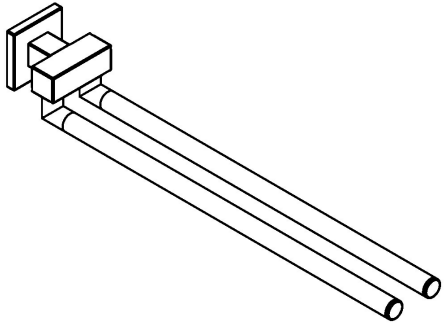


EAN: 4015474071674
static.hansa.com/50230900

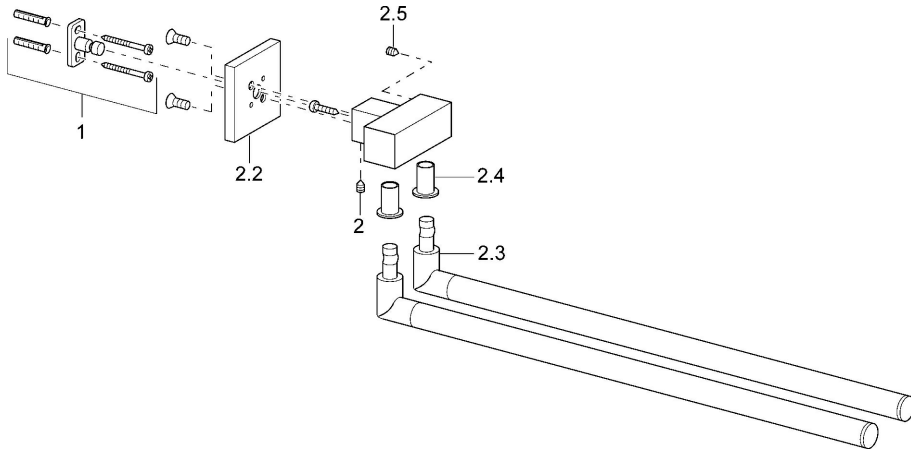


- Salle de bain
- Equipement auxiliaire
- Montage mural
- Chrome



Caractéristiques techniques

Pièces de rechange



SP50230900

	Nom	Code
1	Ensemble de fixation Arrêté	59912081
2	Goupille, M5x8 Arrêté	59912082
2.2	Rosaces Arrêté	59912574
2.3	Arrêté	59912582
2.4	Capuchon Arrêté	59912591
2.5	Vis, M5x8, SW2.5	59904755