

EAN: 4015474071612
static.hansa.com/50190100



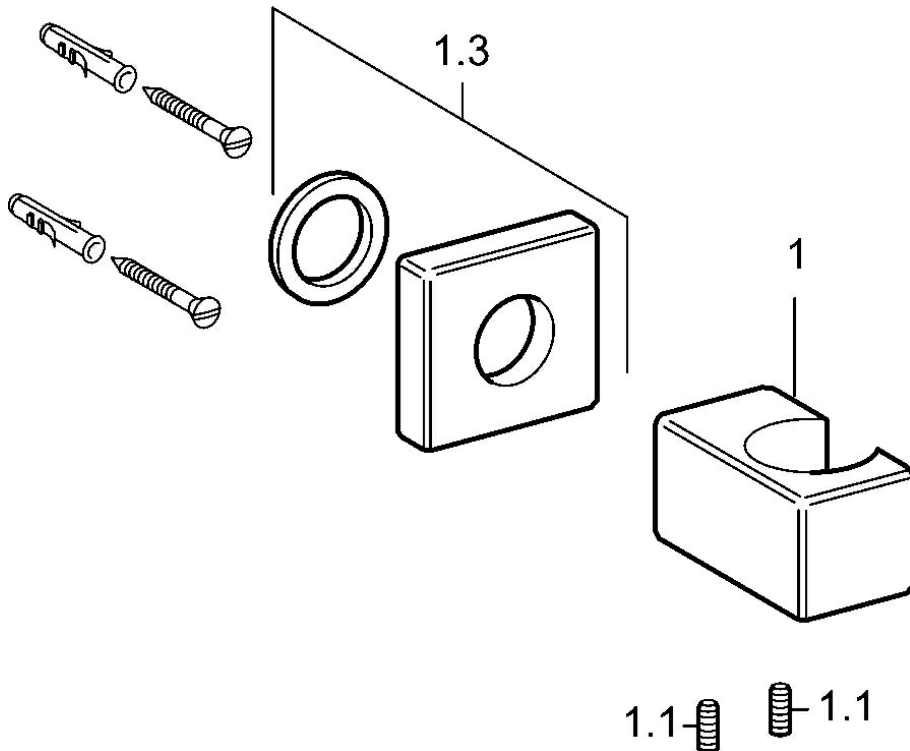
- Riešenia pre sprchy
- Nástenná montáž
- Chróm

Technické údaje

Technické vlastnosti

Dodávka teplej vody	max. +80°C
Pracovný tlak	0.5-10 bar

Náhradné diely



SP50190100

	Názov	Kód
1.3	Kryt príruby Ukončené	59912677