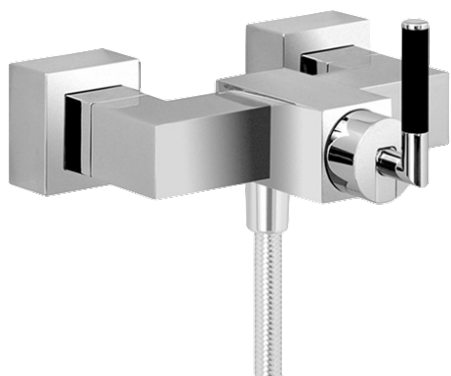
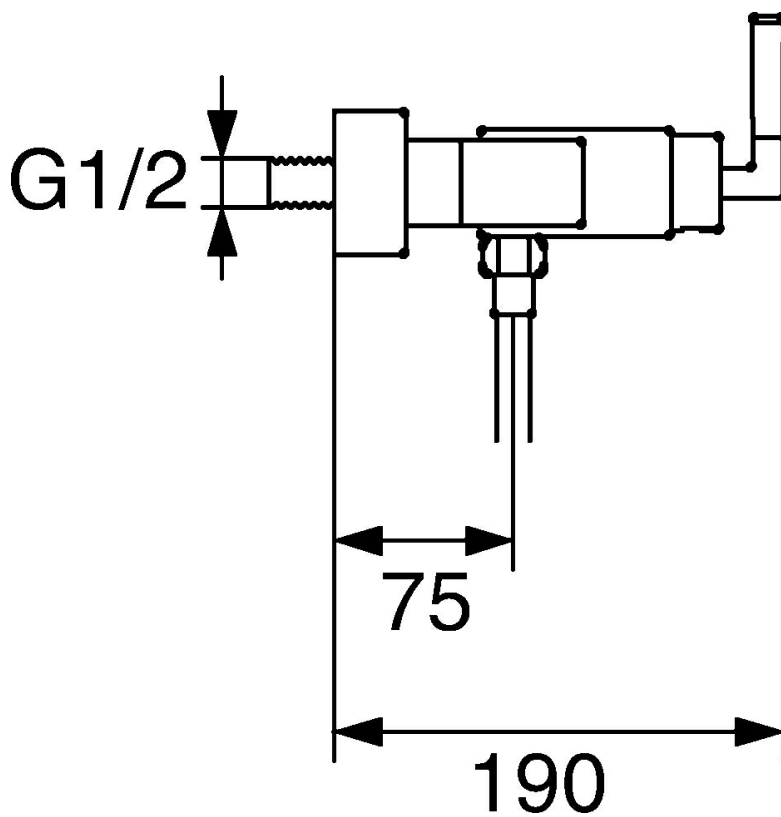


EAN: 4015474072633
static.hansa.com/50170102



- Solutions de douche
- Monocommande
- Montage mural
- Chrome
- Valve(s) anti-retour
- Silencieux

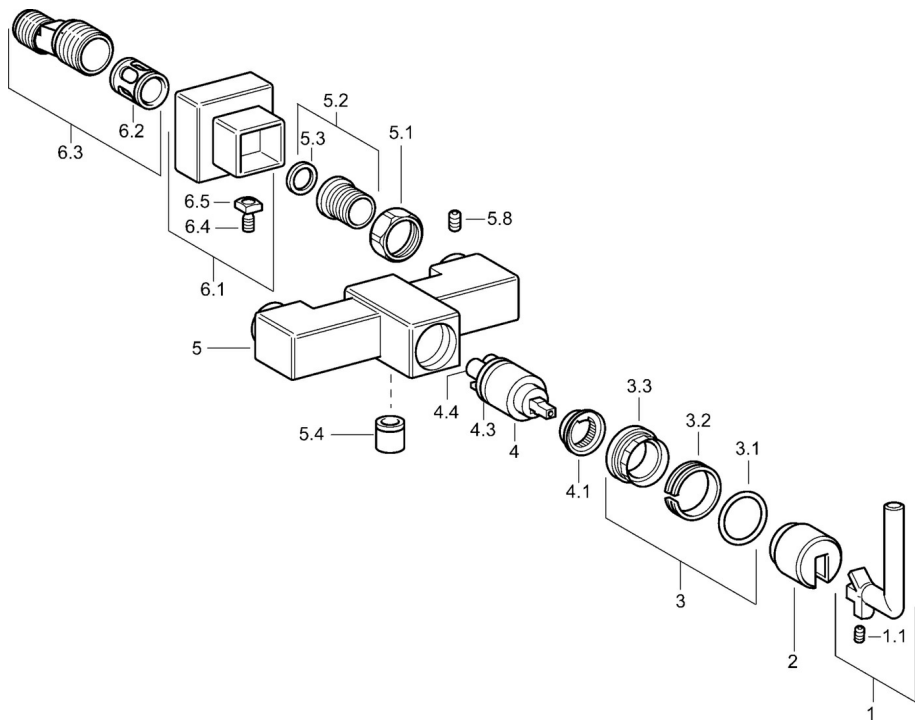


Caractéristiques techniques

Caractéristiques techniques

Alimentation en eau chaude	max. +80°C
Pression de service	0.5-10 bar
Dispositif de protection (EN1717)	EB

Pièces de rechange



SP50170102

	Nom	Code
1	Levier Arrêté	59912680
1.1	Vis, M4x4 Arrêté	59912681
2	Rosaces Arrêté	59912690
3	Écrou de fixation Arrêté	59912683
4	Cartouche, 3.5 Eco	59912324
4.1	Temperature adjustment limiter	59912325
4.3	Joint, d 28.24x2.62 Arrêté	59912590
4.4	Joint, d 10.10x1.60 Arrêté	59905072
5.1	Écrou de connexion, G3/4, AF30	59902230
5.2	Siège, G1/2, L, WAF10	59904618
5.3	Joint, 23.9x15.2x2	59902689
5.4	Clapet anti-retour	59905714
6.1	Rosaces Arrêté	59912685
6.2	Silencieux	59904792
6.3	Connecteur excentrique, G3/4xG1/2, DN15	59910254